

Italia - Italy - Italie

Punzoni di prova ufficiali del Banco Nazionale di Prova di Gardone Val Trompia (Brescia)

Official Proof Stamps Gardone Val Trompia Proof House (Brescia-Italy)

Poinçons Officiels du Banc d'Essai National de Gardone Val Trompia (Brescia-Italie)

Punzone distintivo del Banco di Prova di Gardone Val Trompia apposto su tutte le Armi.

Gardone Val Trompia Proof House Stamp (to be stamped on all firearms)

Poinçon du Banc d'Essai de Gardone Val Trompia, estampé sur toutes les armes

<i>Prova definitiva a polvere nera</i> <i>Black powder proof Stamp</i> <i>Essai définitif à la poudre noire</i>			
<i>Prova definitiva a polvere senza fumo</i> <i>Smokeless powder proof stamp</i> <i>Essai définitif à la poudre sans fumée</i>			
<i>Prova facoltativa superiore a polvere senza fumo</i> <i>Optional additional proof with smokeless powder</i> <i>Essai facultatif supérieur à la poudre sans fumée</i>			
<i>Punzone di "Conferma catalogo nazionale delle armi Italiano"</i> <i>"Italian national catalogue of firearms" stamp</i> <i>Poinçon du "Catalogue National Italien des Armes"</i>			
<i>Punzone di riprova</i> <i>Reproofing stamp</i> <i>Poinçon de re-essai</i>			
<i>Punzone prova con pallini di acciaio</i> <i>Steel-shot proof stamp</i> <i>Poinçon d'essai aux plombs d'acier</i>			
<i>Marchio controllo delle munizioni</i> <i>Ammunition control mark</i> <i>Marque de contrôle des munitions</i>			



Visit:
www.fair.it



F.A.I.R.® srl

Via Gitti, 41

25060 Marcheno (Brescia) Italy

Tel. +39.030.861162 - Fax +39.030.8610179

info@fair.it

• È vietata la riproduzione, anche parziale, delle immagini e dei marchi illustrati in questo catalogo senza l'autorizzazione della F.A.I.R.® S.r.l.

• No part of the images and trademarks illustrated in this catalogue, may be reproduced in any form or by any means without the prior permission of F.A.I.R.® S.r.l.

• La reproduction, même si partielle, des images et de marques illustrées sur le présent catalogue n'est permise qu'après l'autorisation de la maison F.A.I.R.® S.r.l.



MU 04.00-0922

MANUALE D'USO | OWNERS'S MANUAL | MODE D'EMPLOI | HANDBUCH | MANUAL DE USO



FABBRICA ARMI ISIDORO RIZZINI

FUCILI SOVRAPPOSTI E PARALLELI**MANUALE D'USO**

Pag. 3

- Per tutti i modelli da caccia, tiro e sporting

- **Leggere attentamente le istruzioni prima di usare l'arma.**

OVER-UNDER AND SIDE-BY-SIDE SHOTGUNS**OWNER'S MANUAL**

Pag. 18

- For all Hunting, Competition and Sporting models

- **Read carefully before using your firearm.**

FUSILS SUPERPOSES ET JUXTAPOSES**MODE D'EMPLOI**

Pag. 32

- Pour tous modèles de chasse, tir et parcours de chasse

- **Lisez ces instructions d'emploi attentivement, avant d'employer cette arme**

BOCKDOPPELFLINTEN UND QUERFLINTEN**HANDBUCH**

Pag. 47

- Für alle Jagd- und Sportmodelle

- **Vor dem Gebrauch der Waffe sorgfältig die Anleitung lesen.**

ESCOPETAS SIPERPUESTAS Y PARALELAS**MANUAL DE USO**

Pag. 63

- Para todos los modelos de caza, tiro y deporte

- **Se deben leer atentamente las instrucciones antes de utilizar el arma**

100 % ITALIAN MADE

www.fair.it



www.fair.it

100 % ITALIAN MADE



**MANUALE D'USO | OWNER'S MANUAL
MODE D'EMPLOI | HANDBUCH | MANUAL DE USO**

www.fair.it

100%
ITALIAN
MADE

SINCE
1971

VISIT THE F.A.I.R.® STORE



www.fair-store.com

VALIGETTE | GUN CASES

ATTACCHI | SCOPE MOUNTS

ABBIGLIAMENTO | APPAREL

T E C H N I C H O K E ®





IL PRESENTE MANUALE E' MOLTO IMPORTANTE.

Le istruzioni di sicurezza e le avvertenze contenute in questo opuscolo sono estremamente importanti. Se siete consapevoli dei pericoli impliciti nell'uso di qualsiasi arma e se applicherete le prescrizioni di sicurezza descritte di seguito, potrete utilizzare il vostro fucile in tutta sicurezza. D'altro canto, la mancata osservanza di una qualsiasi delle seguenti avvertenze potrebbe causare gravi danni, anche mortali, alle persone, nonché danneggiare il fucile stesso od altre cose.

ARMI PERICOLOSE

I fucili sono classificati come “armi da fuoco” o “armi pericolose” e vengono vendute con lo specifico presupposto che chi le vende non sia in alcun modo responsabile per qualsiasi uso o vendita di seconda mano che possa risultare illegale, impropria o negligente secondo qualunque legge o regolamento locale. Il produttore non sarà in nessun modo responsabile per qualsiasi malfunzionamento dell'arma, né per qualunque danno a cose o persone, risultante in tutto od in parte da:

1. utilizzo dell'arma in maniera criminosa o negligente
2. manipolazione negligente od impropria dell'arma
3. modifiche non autorizzate della stessa
4. uso di munizioni difettose, caricate a mano o ricaricate impropriamente
5. uso di munizioni non conformi al regolamento CIP o da organismo equivalente in altre nazioni
6. negligenza
7. altre circostanze che siano oltre il nostro diretto ed immediato controllo.

Tale limite si applica indipendentemente dal fatto che la responsabilità civile venga affermata su basi contrattuali, per negligenza o per responsabilità stretta (incluso qualunque caso di mancato avvertimento). In nessun caso la F.A.I.R. risponderà di danni incidentali o consequenziali, quali la perdita dell'uso di una proprietà, perdite commerciali né eventuali perdite di profitti o di introiti.

AVVERTENZE DI SICUREZZA – NON SOLO PER I PRINCIPIANTI!

- Indipendentemente dalla vostra dimestichezza o dalla vostra esperienza nell'uso della armi da fuoco, non date per scontato di non aver bisogno di studiare il presente manuale.
- La manipolazione in sicurezza delle armi da fuoco richiede uno speciale addestramento, nonché disciplina e prudenza. Le armi da fuoco sono, per loro stessa natura e funzione, degli strumenti mortali. Se vengono maneggiate in maniera impropria o negligente, possono causare ferite gravi o mortali.
- Raramente le armi causano incidenti di per sé; gli incidenti con armi da fuoco sono quasi sempre causati dalla mancata osservanza delle basilari regole di sicurezza. Sfortunatamente, si è riscontrato che i tiratori esperti infrangono tali regole quanto i dilettanti od i tiratori alle prime armi. Pertanto è sempre bene ripetere le regole di base per un corretto e sicuro brandeggio dell'arma. Leggete, rileggete e memorizzate i principi fondamentali per l'uso in sicurezza delle armi da fuoco sino a farle diventare un atteggiamento spontaneo, un'abitudine che non dimenticherete.
- Se avete dei dubbi riguardo alla vostre conoscenze dell'arma od alla vostra capacità di impiegare questa o qualsiasi altra arma da fuoco in completa sicurezza, rivolgetevi ad un istruttore. Spesso esiste la possibilità di poter partecipare ad un corso personalizzato organizzato dai negozi che vendono armi, oppure nei club. Nel caso non abbiate a disposizione nessuna di queste potenziali fonti, rivolgetevi alla Associazione Nazionale Armi da Fuoco. **LORO VI DARANNO ASSISTENZA.**
- Una persona che possiede un'arma ne è responsabile 24 ore su 24. Essa **DEVE SAPERE** come conservare ed utilizzare l'arma in sicurezza e **DEVE SEMPRE PRENDERE TUTTE LE PRECAUZIONI NECESSARIE.** Non potrà permettersi dimenticanze, omissioni né approssimazioni. La responsabilità è interamente e completamente sua e sua soltanto e non potrà essere delegata ad altri.
- *Ricordate: nessuna arma può essere costruita a prova di incidente. Un'arma non è altro che una macchina, senza capacità proprie di giudizio; essa risponde solo ed esclusivamente alle vostre azioni, siano esse sagge o stupide. L'unico dispositivo di sicurezza realmente valido è la mente di un tiratore prudente che non dimentica mai che un momento di distrazione può trasformarsi in una tragedia.*



NON TUTTE LE ARMI SONO UGUALI

Molte marche e modelli di armi possono APPARIRE molto simili tra loro. Tuttavia, queste armi si diversificano tra loro sia per il funzionamento che per la funzione ed il posizionamento dei diversi comandi. Studiate attentamente questo manuale. Prima di provare ad imbracciare l'arma, imparate tutte le caratteristiche ed i principi di funzionamento della vostra arma in particolare. Non permettete a nessun altro di imbracciare la vostra arma sino a quando la persona non abbia fatto lo stesso.

Per ciascuna arma in vostro possesso dovrete avere un manuale di istruzione. Se così non fosse, scrivete al produttore per farvene inviare uno. La maggior parte dei produttori sarà felice di inviarvene una copia gratuitamente. Se, per qualsiasi ragione, non fosse disponibile un manuale, recatevi alla biblioteca a voi più vicina; sono stati infatti pubblicati molti libri che contengono informazioni su armi ormai obsolete o fuori produzione.

LA VOSTRA CONOSCENZA DELL'ARMA PUO' EVITARE INFORTUNI.

Questo fucile è stato concepito e realizzato per offrire il massimo della sicurezza, se impiegato correttamente. Tuttavia, come per qualsiasi altra arma, esso non è a prova di stupido e può diventare molto pericoloso se non vengono OSSERVATE RIGOROSAMENTE le seguenti avvertenze di base:

LEGGERE ATTENTAMENTE

1. Non puntate mai, mai l'arma, sia essa carica o scarica, a qualsiasi cosa a cui non intendete sparare.
2. Maneggiate sempre il vostro fucile come se fosse carico.
3. Prima di usare una qualsiasi arma, prendete lezioni da un istruttore competente.
4. La sicura non è altro che un dispositivo meccanico, che non sostituisce in nessun caso il buon senso del tiratore.
5. Tenete le dita LONTANE dal grilletto sino a quando non state mirando al bersaglio e siete pronti per sparare.
6. Assicuratevi che il fucile sia scarico prima di pulirlo, di cambiare gli strozzatori o di deporlo.
7. Scaricate sempre il fucile prima di metterlo in un veicolo o di entrare in un edificio abitato.
8. Non lasciate mai incustodita un'arma carica .
9. Conservate le armi e le munizioni separatamente, fuori dalla portata dei bambini, in un contenitore, in un

mobile od in una stanza chiusi a chiave.

10. Non provate mai la sicura premendo il grilletto quando la sicura è inserita eccetto nel caso in cui siate assolutamente certi che il fucile sia scarico e che non lo stiate puntando contro le persone.

11. Siate sicuri del bersaglio da colpire prima di sparare.

12. Non mischiate mai armi, alcool o droghe.

13. Non tirate mai verso di voi un'arma afferrandola dalla bocca. Non arrampicatevi su alberi né scavalcate ostacoli con il fucile carico.

14. Caricate e scaricate l'arma all'aperto, con la bocca dell'arma puntata in direzione sicura.

15. Se il vostro fucile non spara quando tirate il grilletto, tenetelo puntato al bersaglio per almeno 30 secondi. Talvolta una iniezione lenta della cartuccia può causare uno sparo ritardato.

16. Non sparate mai contro superfici dure e piane né nell'acqua. La pallottola od i pallini possono infatti rimbalzare.

17. Quando ricevete un'arma, verificate sempre che si a scarica.

18. Non mettete mai le mani né nessun'altra parte del corpo sulla bocca dell'arma, e fate in modo che essa non sia mai puntata contro una persona. Se obbedirete a questa regola, nessuno rischierà di essere ferito, anche in caso di scarica accidentale.

19. Controllate le munizioni ed assicuratevi che siano del calibro giusto per il vostro fucile, e che non siano né malfornate né danneggiate. Ricordatevi sempre che una cartuccia calibro 20 attraverserà la camera di un fucile calibro 12 ed andrà ad incastrarsi nella canna. Se viene poi introdotta una cartuccia calibro 12 e viene fatto fuoco, la canna può scoppiare causando gravi ferite, anche mortali.

20. Mantenete sempre attiva la sicura sino a quando siete pronti per sparare.

21. Si sconsiglia di sparare a vuoto, in quanto questo può danneggiare il fucile.

22. Se per un qualunque motivo c'è il sospetto che qualcosa sia andato ad ostruire le canne, scaricate immediatamente il fucile e guardate attraverso entrambe le canne. Non è sufficiente limitarsi a guardare solo nella camera del fucile.

23. Trattate questo fucile come uno strumento di precisione.



24. Le munizioni vecchie o ricaricate possono essere pericolose. Sconsigliamo assolutamente il loro utilizzo.
25. Non cercate di modificare la forza di tiro del grilletto in quanto questo solitamente altera l'assetto dell'arresto del cane e può causare uno scarico accidentale. Inoltre qualsiasi modifica del fucile può rendere nulla la garanzia.
26. Se è vostra intenzione utilizzare munizioni "Steel-Shot", accertatevi che il fucile le possa sparare; verificate che sul manicotto ci sia il simbolo "French Lilly" (vedi Fig.1). Non applicabile per i prodotti americani.
- Scriveteci per qualsiasi domanda riguardante argomenti o circostanze correlate alla vostra sicurezza od al funzionamento dei nostri prodotti.*

AVVERTENZA

Il fucile F.A.I.R. è stato prodotto per funzionare correttamente con i pezzi originali. La vostra arma è un prodotto complesso, costituito da molti pezzi che devono correlarsi correttamente con altri pezzi. Il montaggio errato di un fucile o l'assemblaggio di pezzi modificati può danneggiare l'arma o causare malfunzionamenti che possono sfociare in danni a cose o persone. Qualsiasi intervento di riparazione deve essere svolto solo ed esclusivamente dal produttore o da un riparatore autorizzato. Qualsiasi riparazione non autorizzata comporterà l'annullamento della garanzia.

PROTEGGETEVI OCCHI ED ORECCHIE (Vedi Fig.2)

Quando tirate, indossate sempre degli occhiali adeguati e le cuffie per la protezione acustica.

Assicuratevi sempre che le persone che sono accanto a voi indossino protezioni simili.

Se non protetti, gli occhi possono essere danneggiati dal gas, da particelle di polvere, dai residui di carbonio, di lubrificante, da particelle metalliche o da altri residui che possono fuoriuscire da un'arma da fuoco durante il suo normale utilizzo.

Inoltre, senza la protezione delle cuffie, un'esposizione ripetuta al rumore dello sparo può comportare una perdita d'udito anche permanente.

MUNIZIONI

1. Impiegate esclusivamente munizioni di qualità, originali e prodotte industrialmente secondo normativa CIP o da organismo equivalente in altre nazioni. Non usate cartucce che siano sporche, bagnate, corrose, malformate o danneggiate. Non oliate le cartucce né spruzzate lubrificanti, conservanti od agenti detergenti tipo spray direttamente sulle cartucce né in punti in cui lo spray in eccesso possa entrare a contatto con le cartucce. I lubrificanti od altri materiali estranei sulle cartucce possono provocare malfunzionamenti permanenti delle cartucce estremamente pericolosi. Usate solo munizioni del calibro previsto per la camera dell'arma.

2. L'impiego di munizioni ricaricate, "rifabbricate", caricate a mano o di tipo non standard comporterà l'annullamento di tutte le garanzie. L'uso di munizioni caricate in maniera non adeguata comporta l'annullamento di tutte le garanzie. Le munizioni caricate inadeguatamente possono essere estremamente pericolose e possono causare sia danni all'arma che gravi lesioni al tiratore ed alle persone intorno a lui. Usare sempre munizioni conformi agli standard di prestazione stabiliti dalle normative CIP o da organismo equivalente in altre nazioni.

3. Le armi da fuoco possono essere seriamente danneggiate, con conseguenti gravi lesioni sia al tiratore che a terzi, da qualunque condizione che causi una eccessiva pressione all'interno della camera di scoppio o della canna durante lo sparo. L'eccesso di pressione può essere causato da ostruzioni nelle canne, da un sovraccarico di polvere propellente o dall'uso di cartucce non corrette od assemblate in maniera difettosa. Inoltre, l'uso di cartucce sporche, corrose o danneggiate può portare all'esplosione della cartuccia con conseguente danneggiamento del fucile e pericolo di danni alle persone a causa della subitanea fuoriuscita di gas propellente ad alta pressione dal meccanismo del fucile.

4. Nel caso in cui:

- abbiate difficoltà nell'inserire una cartuccia nella camera, o percepiate una resistenza insolita nel caricamento;
- una cartuccia non spari;
- il meccanismo non riesca a fare fuoriuscire la cartuccia scarica dopo lo sparo, oppure
- se nel meccanismo del fucile riscontrate dei grani di polvere da sparo non combusta oppure



● se uno sparo vi sembra debole od anormale, smettete immediatamente di sparare e controllate che non vi siano ostruzioni nelle canne. In questi casi è possibile che vi sia un'ostruzione posizionata all'interno della canna. Se nella canna ostruita viene sparato un altro colpo, questo può danneggiare seriamente il fucile e provocare gravi ferite sia al tiratore che alle persone a lui vicine.

● Se ci sono motivi per ritenere che qualcosa possa ostruire una canna (qualsiasi cosa, dei residui di sporco, fango, neve, sabbia, acqua, borra ecc...) scaricate immediatamente l'arma e guardate attraverso entrambe le canne. Non è sufficiente limitarsi a guardare nella camera di scoppio. Un'ostruzione, di qualsiasi natura, potrebbe anche essere posizionata all'interno delle canne, in un punto in cui può essere difficile individuarla.

NEL CASO IN CUI ALL'INTERNO DELLE CANNE VI SIA QUALCOSA, NON TENTATE DI ESPELLERE L'OSTRUZIONE USANDO UN'ALTRA CARTUCCIA, NE CON UNA CARTUCCIA DALLA QUALE SIA STATA RIMOSSA LA CARICA. QUESTO TIPO DI INTERVENTO POTREBBE CAUSARE UNA ECCESSIVA PRESSIONE, DANNEGGIARE L'ARMA E PROVOCARE GRAVI LESIONI PERSONALI.

● Lo sporco, la corrosione o la presenza di qualsiasi sostanza estranea su una cartuccia potrebbero impedirne l'introduzione completa nella camera. Questo può comportare l'esplosione della cartuccia al momento dello sparo. Lo stesso dicasi in caso di cartucce danneggiate o deformate.

● Non lubrificate le cartucce e prima di cominciare a sparare, assicuratevi che la camera sia pulita da qualsiasi agente lubrificante o conservante. L'olio può interferire con l'attrito tra la cartuccia e le pareti della camera, necessario per un corretto funzionamento, e potrebbe inoltre causare all'interno dell'arma una sollecitazione simile a quella causata da un eccesso di pressione.

● Usate con parsimonia i lubrificanti sulle parti mobili della vostra arma. Evitate di eccedere nell'uso di lubrificanti spray, specialmente se possono entrare a contatto con le cartucce. Tutti i lubrificanti, ed in particolare quelli spray, possono penetrare nella carica delle cartucce e causare spari a vuoto. Alcuni lubrificanti ad alta penetrazione possono addirittura migrare all'interno della cartuccia e deteriorarne la carica esplosiva: al momento dello sparo, la carica potrebbe quindi non innescarsi. Nel caso in cui si inneschi solo la

carica iniziale, può succedere che una parte della borra resti accumulata all'interno della canna dell'arma.

AVVERTENZA

Il fatto di scaricare un'arma in un luogo scarsamente ventilato, la pulizia dell'arma e la manipolazione delle munizioni possono comportare l'esposizione a piombo e ad altre sostanze notoriamente suscettibili di provocare difetti congeniti, danni all'apparato riproduttore ed altri seri danni fisici. Provvedete pertanto affinché vi sia sempre un'adeguata ventilazione degli ambienti. Dopo l'esposizione, lavatevi accuratamente le mani.

COME UTILIZZARE LA SICURA – AVVERTENZA

Prima di sparare, fate pratica nell'utilizzo della sicura a fucile scarico, in modo da apprenderne e comprenderne il funzionamento.

La sicura è un pulsante a scorrimento di forma rettangolare, che scivola avanti ed indietro, posto sulla linguetta della bascula, proprio sotto la manetta del fucile. Quando il pulsante è spinto tutto indietro, compare la lettera S (vedi Fig.3), che indica che il fucile non potrà sparare quando viene premuto il grilletto. Quando il pulsante è in posizione completamente avanti, la lettera S viene coperta (vedi Fig.4), il che significa che il fucile **NON E' IN POSIZIONE DI SICURA** e sparerà se viene premuto il grilletto.

Attenzione

Sul vostro fucile F.A.I.R., il pulsante della sicura può essere di tipo automatico. In altre parole, esso si posiziona automaticamente in SICURA quando viene aperto il fucile. Non cercate mai di mettere il pulsante della sicura tra la posizione di SICURA e la posizione libera. Se il pulsante non è completamente avanti o completamente indietro, non potete essere certi se il fucile sia in SICURA o no. Il modo più sicuro di trasportare un fucile è **SENZA** cartucce nella camera. Se ritenete di essere obbligati a trasportare il fucile con le cartucce nella camera, la sicura dovrà essere in posizione S. Quando siete pronti per sparare, la sicura può essere spostata velocemente in posizione di sparo. L'unico momento in cui la sicura deve essere in posizione di sparo, è quando intendete sparare.



Attenzione

Non smontate mai il meccanismo della sicura, in quanto esso è stato correttamente progettato, realizzato, tarato e testato. Tuttavia, qualsiasi meccanismo può fare cilecca, pertanto non fidatevi del suo funzionamento al punto da giustificare un uso od un maneggiamento imprudente dell'arma. Non utilizzate mai un'arma se la sicura non funziona.

COME CARICARE IL VS. FUCILE F.A.I.R.

Avvertenza

Non tentate mai di caricare il fucile con munizioni non conformi al tipo di munizione indicato dal marchio posto all'interno della bascula (vedi Fig. 5 sovrapposti - Fig. 13 paralleli). Tale indicazione è visibile solo quando la bascula del fucile è aperta.

Avvertenza

Prima di caricare questo fucile, controllate sempre che l'interno delle canne sia privo di grasso, olio o qualsiasi ostruzione. Assicuratevi inoltre che la camera sia vuota e che la sicura sia inserita.

- Prima di aprire la bascula del fucile, assicuratevi che il fucile sia puntato in una direzione sicura. Con una mano, spostate la manetta verso destra sino al fine corsa (Fig.6) (la leva dovrebbe muoversi facilmente, pertanto non esercitate una forza eccessiva). Con l'altra mano, spingete le canne verso il basso sino a quando la bascula è completamente aperta. Inserite nelle camere le cartucce del giusto calibro.
- Tenendo le dita lontane dal grilletto e fuori dalla bascula, chiudete la bascula spingendo verso l'alto le canne sino a quando non udirete lo scatto della chiusura. Non esercitate una forza eccessiva per chiudere la bascula, essa si dovrebbe chiudere facilmente e dovrete udire il caratteristico "click" quando la bascula si blocca in chiusura. Quando la bascula è chiusa e bloccata, la manetta tornerà alla sua posizione originale (Fig.7), perfettamente dritta. Se così non accade, non tentate di sparare con il fucile, perché la bascula non è completamente chiusa ed il fucile potrebbe venir danneggiato seriamente con conseguente pericolo di danni a voi stessi ed agli altri.
- La chiusura della bascula comporta l'armamento automatico dei percussori su entrambe le canne.

Nel momento in cui la bascula viene caricata e chiusa completamente, il fucile è armato e pronto per sparare. Eccetto nel caso in cui intendiate sparare immediatamente dopo aver armato il fucile, la sicura dovrebbe essere mantenuta in posizione SAFE (inserita).

COME SPARARE

Con il fucile puntato al bersaglio, spostate la sicura in posizione di sparo (FIRE) (completamente avanti), puntate, premete il grilletto. La canna selezionata sparerà. Per sparare dalla seconda canna, premete di nuovo il grilletto. Se non avete sparato da entrambe le canne, assicuratevi di aver posizionato la sicura in posizione inserita (SAFE) sino a quando non sarete pronti a sparare di nuovo.

SEQUENZA DI SPARO per Fucili provvisti di MONOGRILLO SELETTIVO

Il pulsante della sicura sul vostro fucile ha una duplice funzione. Al centro del pulsante c'è un bottone che può essere spostato a destra o a sinistra. La posizione di questo bottone determina la scelta della canna che sparerà per prima quando premerete il grilletto. Quando il bottone viene spostato a destra (Fig.8), viene evidenziato un puntino nero che indica che è stata selezionata la canna inferiore per sparare per prima. Se viene poi nuovamente premuto il grilletto, anche la canna superiore sparerà. Se invece il tiratore desidera sparare per prima con la canna superiore, il bottone dovrà essere spostato verso sinistra (Fig.9), evidenziando così due puntini neri.

ESTRATTORI AUTOMATICI (per fucili provvisti)

Alcuni tipi di fucili sono dotati di estrattori automatici (Fig.10 sovrapposti - Fig.14 paralleli) che provocano l'espulsione della cartuccia esplosa quando viene aperta la bascula. Gli estrattori automatici non espelleranno le cartucce inesplose. Se sono state caricate due cartucce, ma una sola è stata sparata, verrà espulsa solo la cartuccia esplosa.

Attenzione

Quando aprite la bascula, fate attenzione a non puntare la parte posteriore della bascula verso voi stessi o verso altre persone, in quanto le cartucce esplose vengono espulse con una forza sufficiente a provocare danni agli occhi.



COME SCARICARE IL FUCILE

Con la sicura in posizione inserita (SAFE), e con il fucile puntato in direzione sicura, aprite la bascula ed togliete manualmente le cartucce inesplose dalla camera. Gli estrattori automatici provvederanno all'espulsione dalle camere delle cartucce esplose, in modo da consentirvi di afferrarle con le dita.

Avvertenza

Prima di introdurre il fucile in un veicolo o prima di deporlo , scaricatelo sempre e fate un'ispezione visiva dell'interno delle camere per assicurarvi che siano vuote.

COSA FARE SE IL FUCILE NON SPARA

1. Sparo a vuoto: se premendo il grilletto la cartuccia non viene esplosa, rimanete in posizione di tiro e contate sino a 30. Inserite poi la sicura (in posizione SAFE) ed aprite la bascula per rimuovere dal fucile la cartuccia che ha sparato a vuoto .
2. Cartuccia con carica insufficiente: il caso di una cartuccia con carica insufficiente è raro nel caso di cartucce nuove, pulite e caricate dalla fabbrica. Tuttavia, nel caso udiate un rumore inusuale od una detonazione flebile, smettete immediatamente di sparare e seguite la seguente procedura:
 - poiché la borra della cartuccia può ancora essere all'interno della canna, scaricate completamente il fucile e guardate all'interno di entrambe le canne dalla parte della bascula (non dalla bocca del fucile) per vedere se ci sono ostruzioni. Solitamente è possibile rimuovere un accumulo di materiale tramite una bacchetta pulita. Altrimenti, qualunque ostruzione dovrà essere rimossa da un armaiolo autorizzato.

COME PULIRE IL VOSTRO FUCILE

Avvertenza

- Prima di pulire il fucile, assicuratevi che sia completamente scarico e che la bascula sia aperta.
- Non tentate mai di pulire un fucile carico. Prima di pulire il fucile, seguite le istruzioni del paragrafo “Come scaricare il fucile”.

- Una pulizia accurata e regolare del fucile consentirà di allungarne la vita ed assicurerà un funzionamento corretto. La pulizia è particolarmente importante nel caso in cui il fucile si bagni o se dei corpi estranei penetrano all'interno delle canne o della bascula.
- Per pulire le camere e l'anima delle canne avrete bisogno di un normale scovolino per la pulizia fucile, uno spazzolino di bronzo del diametro appropriato, un solvente in polvere ed alcune pezze. Non usate mai uno spazzolino di acciaio per le anime delle canne in quanto potrebbe rovinarle. E' inoltre consigliabile usare un solvente che rimuova le tracce di plastica che possono talvolta rimanere all'interno delle anime durante il passaggio della borra.
- Come prima cosa, fate scorrere una pezzolina imbevuta di solvente all'interno delle anime e lasciate agire per alcuni minuti. Fate poi scorrere lo spazzolino di bronzo attraverso le anime delle canne, e ripassate poi con pezzoline pulite ed asciutte. Usate altre pezzoline asciutte e pulite sino a quando non fuoriusciranno pulite. Se necessario, ripetete l'intera procedura. Infine, fate scorrere all'interno delle canne una pezzolina imbevuta di olio leggero per armi per proteggere le anime dalla ruggine.
- Asciugare e pulire le superfici esterne del fucile con uno straccio morbido rimuovendo l'umidità e le impronte digitali. Può essere utile avere un vecchio spazzolino da denti per pulire gli incavi e le fessure difficili da raggiungere. Infine applicate alla bascula ed a tutte le superfici metalliche esterne un sottile strato di olio per armi. Non usate un'eccessiva quantità di olio. L'applicazione, una o due volte all'anno (più spesso in caso di uso molto frequente) di una piccola quantità di grasso leggero per armi negli snodi della bascula e su tutte le superfici dove vengono a contatto le parti metalliche della astina e della bascula aiuterà a conservare una agevole apertura e chiusura del fucile.
- Cospargendo il legno del calcio con un leggero strato di olio di lino manterrete in buone condizioni il legno e ne preserverete la bellezza.

ISTRUZIONI PER LO SMONTAGGIO DEL FUCILE

Se avete bisogno di smontare il fucile per il trasporto o per la sua conservazione, procedete come segue:

1. inserire la sicura (posizionarla in SAFE)
2. assicuratevi che il fucile sia scarico
3. al centro della parte inferiore della astina c'è una leva di sblocco posizionata in un incavo ovale ricavato nel legno dell'asta (Fig.11 sovrapposti) oppure nella parte terminale dell'asta un pulsante (Fig.12 sovrapposti - fig.15 paralleli). Per smontare l'asta, tirate questa levetta all'indietro e contemporaneamente allontanate la parte frontale della asta dalle canne. Una volta tolta l'asta, spostate la manetta verso destra per aprire la bascula. A questo punto le canne possono essere smontate dalla bascula.
4. Rimontare seguendo l'ordine inverso. Quando viene rimontata l'astina, non è necessario spingere la levetta di sgancio. Mettere in posizione la parte posteriore della asta, poi spingete l'astina verso le canne e questa dovrebbe agganciarsi facilmente in posizione corretta. Non usate una forza eccessiva.

NOTA: non si consiglia di smontare ulteriormente il fucile. In ogni caso, uno smontaggio oltre a quanto sopra illustrato dovrebbe essere sempre eseguito da un armaiolo autorizzato oppure dalla F.A.I.R.

In condizioni di gelo, l'olio può congelare e causare un rallentamento nel funzionamento del fucile, pertanto si raccomanda di applicare solo un sottilissimo strato di olio leggero.

Se un fucile freddo viene introdotto in un ambiente caldo, si formeranno delle goccioline di condensa. Inoltre, il fucile può bagnarsi se utilizzato in condizioni atmosferiche avverse. In questo caso, l'umidità dovrà essere immediatamente asciugata per prevenire la formazione della ruggine. Le parti metalliche esterne potranno essere pulite con un panno leggermente impregnato di olio.

In caso il fucile rimanga deposto per molto tempo, oliate leggermente le canne e la bascula con dell'olio per armi. L'arma dovrà essere conservata, scarica, in un ambiente secco. Non conservate mai un fucile rinchiuso in una valigetta.





USO DEGLI STEEL SHOT (PALLINI D'ACCIAIO)

Solo per fucili che siano stati testati Steel-Shot e cioè che sulla canna (manicotto) riportino il simbolo (French Lilly) (Fig.1). Non applicabile per i prodotti americani.

Avvertenza

I pallini d'acciaio sono sostanzialmente più duri rispetto a quelli di piombo. Nelle cartucce di buona qualità, il pallino d'acciaio è rinchiuso in una protezione di plastica per proteggere le canne dalle sollecitazioni esercitate dall'acciaio. Tuttavia, se si impiega una strozzatura troppo stretta, la canna o lo strozzatore a scomparsa potrebbero essere danneggiati quando la carica a pallini d'acciaio passa attraverso la strozzatura delle canne. Per questo motivo, quando si impiegano pallini di acciaio, si raccomanda di non usare strozzature più strette della Modified (***) . L'uso di strozzature quali la Improved Modified (**) o la Full (*) con i pallini d'acciaio non è assolutamente possibile e causa l'annullamento della garanzia.

SISTEMA TECHNICHOKE® PER STROZZATORI INTERCAMBIABILI

Il sistema di strozzatori intercambiabili TECHNICHOKE® consente di adeguare la strozzatura del vostro fucile alle condizioni di tiro, o di modificare rapidamente la strozzatura nel caso in cui dobbiate adeguare il vostro fucile a varie e diverse condizioni di tiro.

I Fucili F.A.I.R. calibro 12-16-20-28-410 possono essere dotati di tre o cinque diversi strozzatori intercambiabili a scomparsa, o prolungati a seconda dei modelli. Ciascun set di strozzatori include anche una chiave per il montaggio/smontaggio degli strozzatori. Prima di montare uno strozzatore ad una canna si raccomanda di oliarne leggermente il filetto.

È buona norma per evitare che gli strozzatori si blocchino in canna, di tanto in tanto e/o dopo parecchio uso, di toglierli dalla canna stessa e pulire con scovolo il filetto sia della canna che dello strozzatore.

SELEZIONE DEGLI STROZZATORI TRAMITE IL TATTO

Un sistema unico di tacche consente di identificare facilmente gli strozzatori TECHNICHOKE® anche in condizioni di scarsa luminosità, secondo la seguente tabella:

Numero di tacche sul bordo dello strozzatore	Tipo di strozzatura	Tipo di strozzatura	Tipo di strozzatura
I	0	Full	1 / 1
II	00	Improved Modified	3 / 4
III	000	Modified	1 / 2
IIII	0000	Improved Cylinder	1 / 4
IIIII	Skeet	Skeet	Skeet
Nessuna Tacca	CL	Cylinder	0 / 0

Avvertenza

Prima di cambiare gli strozzatori, scaricate sempre il fucile ed aprite la bascula. **NON** sparate **MAI** senza strozzatori, in quanto questo potrebbe danneggiare le filettature e/o le canne stesse. Assicuratevi sempre che lo strozzatore sia avvitato saldamente all'interno della canna. Non usate mai uno strozzatore che risulti piegato o non perfettamente circolare. Se necessario, gli strozzatori in sostituzione possono essere acquistati presso la F.A.I.R.

FUCILI F.A.I.R.

LE TRE REGOLE FONDAMENTALI PER IL POSSESSORE DI UN FUCILE

La causa della maggior parte degli incidenti con armi da fuoco può essere ricondotta alla imprudente violazione di una delle seguenti regole fondamentali:

1. Tenere sempre la canna puntata in una direzione sicura
2. Trattare sempre ogni fucile come se fosse carico
3. Quando non utilizzata, tenere sempre l'arma chiusa a chiave in un posto sicuro.

IMPORTANTE: NON BUTTATE QUESTO MANUALE

Conservatelo con il vostro fucile e, in caso di vendita, consegnatelo all'acquirente insieme all'arma.

**THIS MANUAL IS EXTREMELY IMPORTANT.**

The safety warnings and instructions in this booklet are very important. By understanding the dangers inherent in the use of any firearm, and by taking the precautions described herein, you can use your shotgun in complete safety. However, failure to heed any of the warnings may result in serious damage and injury or death to you or others as well as severe damage to the firearm or other property.

DANGEROUS WEAPONS

Shotguns are classified as "firearms" or "dangerous weapons" and are sold with the specific understanding that the seller is in no way responsible for their illegal, improper or negligent handling or resale under local laws and regulations.

The manufacturer shall not be responsible in any manner whatsoever for malfunction of the firearm, or for physical injury or property damage, resulting in whole or in part from:

1. Criminal or negligent use of the shotgun
2. Improper or careless handling of the shotgun
3. Unauthorised modifications
4. Defective, improperly hand-loaded or reloaded ammunitions
5. Use of ammunitions not complying with CIP regulations or with similar standards issued by equivalent national bodies
6. Neglect
7. Other influences beyond the manufacturer's direct and immediate control.

This limitation applies regardless of whether liability is asserted on the basis of contract, negligence or strict liability (including any failure to warn). Under no circumstance shall F.A.I.R. be liable for incidental or consequential damages, such as loss of use of property, commercial loss and loss of earnings or profits.

SAFETY WARNINGS – NOT JUST FOR BEGINNERS!

- Regardless of your familiarity or experience with firearms, don't assume that you have no need to study this manual.



- The safe handling of firearms requires specialised training, discipline and caution. Firearms, by their own nature and intended function, are deadly instruments. Accidental death or serious injury can result if they are handled improperly or carelessly.
- Firearms rarely cause accidents. Firearm accidents almost always are caused by a failure to obey the basic rules of gun safety. Unfortunately, experienced shooters violate these rules as frequently as beginners. Thus, the basic of safe firearms handling cannot be repeated too often. Read, re-read and memorise the basic principles of firearms safety until they become second nature, habits that you do not forget.
- If you have any question about your knowledge or ability to use this or any other firearm with complete safety, you should seek supervised instructions. Personalised instruction is often available from gun dealers or gun clubs. If none of these sources is accessible, write the National Firearm Association. **THEY WILL ASSIST YOU.**
- A person with a gun in his possession has a full-time responsibility. **HE MUST KNOW** how to keep and use his/her firearm safely and must always **TAKE ALL THE PRECAUTIONS NECESSARY.** He cannot guess, he cannot forget. This responsibility is fully and exclusively his, it can not be passed off to someone else.
- Remember: no gun can be made accident-proof. A gun is just a machine, with no judgement of its own; it responds to your actions, whether wise or foolish. The only true effective safety device is the mind of a cautious shooter who never forgets that a moment carelessness can produce permanent tragedy.

ALL GUNS ARE NOT ALIKE

Many makes and models of firearms may LOOK very similar. However, they differ widely in design and operation, and in the location and function of various controls. Study this manual thoroughly. Learn all the characteristics and operation of your particular firearm before attempting to handle it. Do not permit others to handle it, unless they also have done so. You should have an instruction manual for every firearm you own. If you do not, write the manufacturer and obtain one. Most manufacturers will gladly send you one free. If for any reason a manual is not available, visit your library. Many books have been published which contain detailed information on obsolete or discontinued firearms.



YOUR KNOWLEDGE CAN PREVENT INJURIES.

This shotgun was designed and is made to offer the maximum of safety when correctly used. However, as with any other weapon, it is not foolproof and may become very dangerous if the following basic recommendations are not **RIGIDLY OBSERVED**:

READ CAREFULLY

1. Never, never point any gun, loaded or unloaded, at anything you do not intend to shoot.
2. Always treat every gun as if it were loaded.
3. Before using any gun, get instruction from a competent firearms instructor.
4. The safety is only a mechanical device, not a substitute for common sense.
5. Keep your fingers **OFF** the trigger until you are actually aiming at the target you intend to shoot.
6. Be certain the gun is unloaded before cleaning, changing chokes or storing.
7. Always empty the gun before entering a vehicle or an inhabited building
8. Never leave a loaded gun unattended.
9. Store guns and ammunitions separately, beyond the reach of children, in a locket container, cabinet, closet or room.
10. Never test the safety by pulling the trigger while the safety is on, unless you are absolutely sure the gun is empty and you are pointing it away from everyone.
11. Be sure of your target before you shoot.
12. Do not mix guns and alcohol or drugs.
13. Never pull a gun towards you by the muzzle. Do not climb a tree or cross a fence with a loaded gun.
14. Load and unload your gun outdoors, with the muzzle pointed in a safe direction.
15. If your gun fails to fire when the trigger is pulled, keep it pointed at the target for at least 30 seconds. Sometimes slow primer ignition will cause a "hang-fire" and the cartridge will go off after a short pause.
16. Never shoot at hard, flat surfaces or water. The slug or shot charge may ricochet.
17. When receiving a gun, always check to see that it is unloaded.



18. Never put your hands or any other part of your body over the muzzle of a gun, or allow it to point at any other person. No harm should result if you obey this rule, even if an accidental discharge occurs.
 19. Check ammunition to be sure it is the right caliber or gauge for your gun, and that it is not damaged or malformed. Keep in mind that a 20 gauge shell will fall through the chamber of a 12 gauge gun and lodge in the barrel. If a 12 gauge shell is then chambered and fired, the barrel may burst causing death or serious injury.
 20. Always leave the safety on until you are ready to shoot.
 21. Dry firing may damage your gun and is not recommended.
 22. If there is any reason to suspect that something is obstructing the barrels, immediately unload the firearm and look through both bores. It is not sufficient to merely look in the chambers.
 23. Treat this gun as a precision instrument.
 24. Old or reloaded ammunition may be dangerous. We recommend against using it.
 25. Don't try to change your gun's trigger pull, because alteration of trigger pull usually affects sear engagement and may cause accidental discharge. Altering your gun in any way may also void your warranty.
 26. Before using "Steel-Shot" ammunition, check whether your gun is marked with the "French Lilly" symbol, (see Picture.1), meaning that your gun was designed for this kind of ammunitions. Not applicable for US product.
- Write to us concerning any questions regarding items or circumstances which might relate to your safety and the operation of our products.*

WARNING!

F.A.I.R. shotguns were manufactured to perform properly with the original parts as designed. Your gun is a complex tool, with many parts that must relate correctly to other parts. Putting a gun together wrong or with modified parts can result in a damaged gun, danger and injury or death to you and others caused by malfunction. Repair work should only be done by the manufacturer or a qualified gunsmith approved by the manufacturer. Unauthorised repair will void your warranty.



PROTECT YOUR EYES AND EARS (See Picture 2)

Always wear adequate shooting glasses and ear plugs or ear protectors when you are shooting.

Always make certain that persons close to you are wearing similar protections. Unprotected eyes may be injured by powder gas, carbon residues, lubricants, metallic particles or similar debris which may emanate occasionally from any firearm in normal use. Moreover, without ear protection, repeated exposure to shooting noise may lead to permanent hearing loss.

AMMUNITION

1. Use only high quality, original, factory-manufactured shotgun shells, complying with CIP requirements or other similar national standards. Do not use cartridges that are dirty, wet, corroded, malformed or damaged. Do not oil cartridges or spray aerosol type lubricants, preservatives or cleaners directly onto cartridges or where excess spray may flow into contact with cartridges.

Lubricants and other foreign materials on cartridges can cause potentially dangerous ammunition malfunctions. Use only ammunitions of the gauge or caliber for which the firearm was chambered.

2. The use of reloaded, "remanufactured", hand-loaded or other non-standard ammunition voids all warranties. Improperly loaded ammunition can be extremely dangerous and may cause severe damage to the firearm and serious injury to the shooter or to others. Always use ammunition that complies with the industry performance standards established by CIP or other equivalent national bodies for other countries.

3. Firearms may be severely damaged and serious injury to the shooter or to others may result from any condition causing excessive pressure inside the chamber or barrel during firing.

Excessive pressure can be caused by obstructions in the barrel, propellant powder overloads or by the use of incorrect or defectively assembled cartridges.

In addition, the use of a dirty, corroded or damaged cartridge can lead to a burst cartridge case and consequent damage to the firearm and personal injury from the sudden escape of high-pressure propellant gas from the firearm's mechanism.



4. If:

- You have difficulty or feel unusual resistance in chambering a cartridge, or
- A cartridge misfires or does not go off, or
- The mechanism fails to extract a fired cartridge case, or
- Unburned grains of propellant powder are discovered spilled in the mechanism, or
- A shot sounds weak or abnormal, immediately stop shooting and check for possible obstructions in the barrels. In such cases it is possible that a wad is lodged part way down the barrel. Firing a subsequent shot into the obstructed barrel can wreck the firearm and cause serious injury to the shooter or to bystanders.
- If there is any reason to suspect that something is obstructing the barrel (this can be anything – dirt, mud, snow, sand, water, a wad etc.) immediately unload the firearm and look through both bores. It is not sufficient to merely look in the chambers. An obstruction may be lodged some distance down the barrel, where it can not easily be seen.

IF SOMETHING IS IN THE BORE, DO NOT ATTEMPT TO SHOOT IT OUT BY USING AN OTHER CARTRIDGE OR BY BLOWING IT OUT WITH A BLANK OR A SHELL FROM WHICH THE SHOT HAS BEEN REMOVED. SUCH TECHNIQUES CAN GENERATE EXCESSIVE PRESSURE, DAMAGE THE FIREARM AND CAUSE SERIOUS PERSONAL INJURY.

- Dirt corrosion or other foreign matter on a cartridge can impede complete chambering and may cause the cartridge case to burst upon firing. The same is true of cartridges that are damaged or deformed.
- Do not oil cartridges and be sure to wipe the chamber clean of any oil or preservative before commencing to shoot. Oil interferes with the friction between cartridge case and the chamber wall that is necessary for safe functioning and subjects the firearm to stress similar to that imposed by excessive pressure.
- Use lubricants sparingly on the moving parts of your firearm. Avoid excessive spraying of any aerosol gun care product, especially where it may get on ammunition. All lubricants and aerosol spray lubricants in particular can penetrate cartridge primers and cause misfires. Some highly penetrative lubricants can also migrate inside the shell cases and cause deterioration of the propellant powder: on firing, the powder may not

ignite. If only the primer ignites, there is the danger that the wad may become lodged in the barrel.

WARNING!

Discharging firearms in poorly ventilated areas, cleaning firearms or handling ammunitions may result in exposure to lead and other substances known to cause birth defects, reproductive harm and other serious physical injury. Have adequate ventilation at all times. Wash hands thoroughly after exposure.

HOW TO OPERATE THE SAFETY – WARNING!

Prior to firing, know and understand the operation of the safety by practising with the shotgun unloaded.

The safety is a rectangular sliding switch located on the tang of the action, directly behind the top lever of the shotgun, which slides forward and backward. When the switch is at the rear end of its travel, the letter "S" appears immediately in front of the switch (see Picture 3). This means that the shotgun will not fire when the trigger is pulled. When the switch is in its forward-most position, the "S" is covered, which means the shotgun is NOT ON SAFE and will fire when the trigger is pulled. (see Picture 4).

Warning

The safety switch on your F.A.I.R. shotgun, may be automatic. In other words, it automatically goes to the SAFE position when the shotgun breech is opened. Never try to put the safety switch between the SAFE and FIRE positions. Unless the safety is positioned all the way forward or all the way to the rear, you can not be certain whether it is on SAFE or FIRE.

The safest way to carry this shotgun is WITH NO shells in the chamber. If you feel that you must carry the shotgun with shells in the chambers, then the safety MUST BE ON SAFE ("S"). When you are ready to fire, the safety can quickly be moved to the FIRE position. The only time when the safety should be placed in the FIRE position is when you intend to shoot.



Warning

Never disassemble the safety mechanism. It has been correctly designed, fitted and tested. Any mechanical device can fail, however, so never rely on the safety to justify careless handling or use. Never use a firearm if the safety does not function properly.

HOW TO LOAD YOUR F.A.I.R. SHOTGUN

Warning

Never attempt to load your gun with ammunition that does not meet the cartridge designation stamped on the inside of the action (see Picture 5 over-under - Picture 13 side-by-side shotgun). This designation is only visible when the shotgun's action is open.

Warning

Before loading this shotgun, always check the bores to be sure they are free of grease, oil or any other obstruction. Be sure the chambers are empty and the safety is on SAFE.

- Before opening the action of the shotgun, make sure that the gun is pointed in a safe direction. With one hand, move the top lever to the right as far as it will go (see Picture 6) (don't use excessive force, the lever should move easily). With the other hand, pull down on the barrels until the action is fully open. Insert the shells of the proper gauge into the chambers.
- Keeping your fingers away from the trigger and out of the action, close the action by pulling up on the barrels until it snaps shut. Do not use excessive force in closing the action, it should close easily and you should hear an audible "click" as the action locks. When the action is closed and locked, the top lever will return to its former position (Picture 7) pointing straight to the rear. If it does not do so, do not attempt to fire the gun, as the action is not fully locked and damage to the gun and serious injury to you or others may result.
- Closing the action automatically cocks the firing pins on both barrels. As soon as the action is loaded and fully closed, the gun is cocked and ready to fire. Unless you intend to fire the gun as soon as it is loaded, the safety switch should be kept in the SAFE position.



HOW TO FIRE

With the gun pointed at the target, move the safety to the FIRE position (all the way forward), aim, and pull the trigger. The selected barrel will fire. To fire the second barrel, pull the trigger again. If you don't fire both shells, be sure to put the safety on SAFE until you are ready to shoot again.

FIRING SEQUENCE for guns equipped with SELECTIVE SINGLE TRIGGER

The safety switch on the tang of your shotgun has a dual function. In the center of the switch there is a button that can be moved to the left and to the right. The position of this button determines which barrel will fire first when the trigger is pulled. When the button is moved to the right (Picture 8) a single black dot is revealed, which means that the bottom barrel has been selected to fire first. If the trigger is pulled again, the top barrel will then fire. If the shooter wishes the top barrel to fire first, the button should be moved to the left, revealing two black dots (see Picture 9).

EJECTORS (when provided)

Some shotguns are fitted with automatic ejectors (see Picture 10 over-under - Picture 14 side-by-side shotguns) that eject fired shells when the action is opened. The ejectors will not eject unfired shells. If two shells are loaded but only one has been fired, only the fired shell will be ejected.

Warning

Take care not to point the rear of the action toward yourself or another person when opening the action. The fired shells are rejected with enough force to cause possible eye injury.

HOW TO UNLOAD THE SHOTGUN

With the safety in SAFE position, and the shotgun pointed in a safe direction, open the action and manually remove the unfired shells from the chambers. The ejectors will pull the shells from the chambers far enough that you can reach them with your fingers.



Warning

Before placing the shotgun in a vehicle or returning it to storage, always unload it and visually inspect the interior of the chambers to make sure that they are empty.

WHAT TO DO IF SHOTGUN FAILS TO FIRE

1. Misfires: if you squeeze the trigger and the cartridge does not fire, remain in the shooting position and count to 30. Then move the safety switch to SAFE and open the action to remove the misfired cartridge from the gun.

2. Underpowered shot: an underpowered cartridge is unusual if the ammunition is fresh, clean and factory loaded. However, if you hear an unusual sound or low report, you should stop immediately and proceed as follows:

- As the wad and powder from the shell may still be in the barrel, you must unload the gun completely and then look through both barrels from the action end (not from the muzzle) to see if there is any obstruction. A wad can usually be removed with a cleaning rod. If not, it or any other stubborn obstruction should be removed by an authorised gunsmith.

HOW TO CLEAN YOUR SHOTGUN

Warning

- Before cleaning the gun, be certain that it is completely unloaded and the action is open.
- Never attempt to clean a loaded firearm. Follow "How to Unload" instructions before cleaning.
- Regular, proper cleaning of your shotgun will help to extend its useful life and assure proper functioning. Cleaning is especially important if the gun gets wet or if foreign material gets into action or barrels.
- To clean the chambers and bores, you will need a standard commercial shotgun cleaning rod, a bronze bore bush of the proper diameter, a powder solvent and cleaning patches. Never use a steel bore brush as it may damage the bore. It is usually wise to use a solvent that also removes the traces of plastic that are sometimes

left in the bores during the passage of wads.

- First, run a patch saturated with solvent through the bores and let it stand for a few minutes. Then run the bronze brush through the bores, followed by clean, dry patches. Use additional dry patches until they come out clean. If necessary, repeat the entire procedure. Finally, run a patch through the bores that has been saturated with light gun oil to protect them from rust.
- Dry and clean the outer surfaces of the gun with a soft cloth, removing all moisture and fingerprints. You may find an old toothbrush useful for cleaning hard-to-reach crevices. Finally, apply a light coat of gun oil to the action and all external metal surfaces. Do not over-oil. Applying a small amount of light gun grease to the action hinges and to the surfaces where the metal of the forearm and the action meet once or twice a year (more often if the gun is heavily used) will help to make the gun open and close smoothly.
- Occasionally rubbing in a light coat of line seed oil, will help to keep the wood of the stock in good condition and preserve its beauty.

DISASSEMBLING INSTRUCTIONS

If you wish to disassemble the gun for transport or storage, proceed as follows:

1. Place the safety switch to SAFE
2. Make sure the shotgun is unloaded
3. In the center of the underside of the forearm stock, there is a release lever located in an oval depression in the wood (Picture 11 over-under) or a release button positioned at the top end of the forearm (see Picture 12 over-under - Picture 15 side-by-side shotgun).

To remove the forearm, push the button or pull the release lever toward the rear of the gun while pulling the front end of the forearm away from the barrels. Move the top lever to the right and open the action.

The barrels may then be lifted away from the action.

4. Reassemble in reverse order. It is not necessary to pull the release lever when re-installing the forearm. Place the rear end of the forearm position, then push the forearm toward barrels. It should snap easily into place. Do not use excessive force.



NOTE: Further assembly of your shotgun is not recommended and should be done only by an authorised gunsmith or by F.A.I.R.

During freezing conditions, oil may congeal and cause sluggish operation of your gun, therefore it is recommended that only a very thin coat of light oil be used in these conditions.

Condensation droplets of water may form soon after a cold firearm is brought into a warm room. The gun may also become wet during inclement weather. In these cases all moisture should be removed immediately to avoid the formation of rust. Exterior metal finishing may be wiped down with a lightly oiled cloth.

For long term storage, lightly oil the bore, barrel and action with gun oil. Your firearm should be completely unloaded and stored in a dry area. Never store your shotgun in a carrying case.

USE OF STEEL SHOTS

only for Steel-shot proofed guns, stamped with the French Lily symbol on the barrel (see Picture 1). Not applicable for US product.

Warning

Steel shots are substantially harder than lead shots. They are enclosed in a plastic wad to help protect the barrel from scoring by the hard steel shot. However, when the steel shot charge passes through the choke constriction in the barrel, the barrel or screw-in choke may be damaged if a tightly constricted choke is in place. For that reason, we strongly recommend that a choke of no greater constriction than Modified (***) be used when firing steel shots. Use of an Improved Modified (**) or Full (*) choke when firing steel shots will void your warranty.

TECHNICHOKE® SYSTEM

The TECHNICHOKE® interchangeable choke system allows you to match the choke of your gun to expected shooting conditions, or to quickly change the choke when you need to adapt the gun to different conditions at the range or in the field.



F.A.I.R. 12-16-20-28-410 gauge shotguns come equipped with three or five different interchangeable screw-in or extended chokes, depending on model. Each choke set also includes a choke wrench to facilitate switching of chokes. We recommend that a thin coating of light gun grease be applied to the threads of chokes before they are installed in the barrel.

To ensure that the chokes get stuck in the barrel, occasionally and/or after several use, it's a good rule to take them out of the barrel and clean the threads both of barrel and chokes with the cleaning rod.

CHOKE SELECTION BY "TOUCH"

A unique notching system allows TECHNICHOKES® to be easily identified in minimal light conditions, as shown in the following chart:

Number of slots on choke tube	Type of choking	Choke Designation	Type of choking
I	0	Full	1 / 1
II	00	Improved Modified	3 / 4
III	000	Modified	1 / 2
IIII	0000	Improved Cylinder	1 / 4
IIIII	Skeet	Skeet	Skeet
No slots	CL	Cylinder	0 / 0

Warning

Always unload your shotgun and open the action before changing chokes. NEVER fire your shotgun without a choke installed as doing so may damage the threads and/or the barrels. Always make sure the choke is firmly screwed into the barrel, but do not overtighten. Never use a choke that is bent or out-of round. Replacement chokes may be purchased from F.A.I.R.

F.A.I.R. SHOTGUNS

THREE BASIC RULES FOR A SHOTGUN OWNER

Most of firearm accidents are caused by the careless violation of one of the following basic rules:

1. Always keep the barrel pointed in a safe direction
2. Always treat every gun as if it were loaded
3. Always store your gun locked in a safe place when not in use.

IMPORTANT: ALWAYS KEEP THIS MANUAL AND NEVER THROW IT OUT

Keep this manual together with your shotgun and in case of sale, deliver it to the new owner together with the gun.





CE MANUEL EST TRES IMPORTANT

Les prescriptions de sûreté et les avertissements contenus dans ce manuel sont extrêmement importants. Si vous êtes conscients des dangers inhérents à l'emploi de n'importe quelle arme et si vous appliquez strictement les prescriptions de sûreté décrites de suite, vous pourrez utiliser votre fusil en toute sûreté. Au contraire, le non-respect des instructions suivantes pourrait causer des dommages au fusil et aux choses et des blessures très sérieuses, même mortelles, aux personnes.

ARMES DANGEREUSES

Les fusils sont classifiés parmi les "armes à feu" ou "armes dangereuses" et sont vendus sur la base de la condition spécifique que ceux qui les vendent ne sont de toute manière pas responsables pour tout emploi ou vente de seconde main illégale, négligeante ou impropre selon les lois ou les règlements locaux.

Le fabricant ne sera de toute manière responsable de tout mal fonctionnement de l'arme, ni de tout dommage aux choses ou aux personnes, résultant, partiellement ou totalement,

1. d'un emploi négligent ou criminel de l'arme
2. d'une manipulation négligente ou impropre de l'arme
3. de modifications non autorisées de l'arme
4. de l'emploi de munitions défectueuses, chargées à la main ou rechargées incorrectement
5. de l'emploi de munitions non conformes au règlement du CIP ou aux règlements émis par des organismes nationaux équivalents
6. d'actes de négligence
7. de toutes autres circonstances étant au-delà du contrôle immédiat et direct du fabricant.

Cette limitation de responsabilité s'applique indépendamment du fait que la responsabilité civile est établie, au niveau du contrat, pour négligence ou responsabilité (y inclus tout cas de non-avertissement).

F.A.I.R. n'est en aucun cas responsable des dommages accidentels ou conséquents, tels que la perte de l'emploi d'une propriété, une perte commerciale ou une perte de profits ou de recettes.

INSTRUCTIONS DE SECURITE – PAS SEULEMENT POUR LES DEBUTANTS !

- Indépendamment de votre familiarité ou de votre expérience d'emploi des armes à feu, ne donnez pas pour sûr que vous n'avez pas besoin d'étudier ce manuel.
- La manipulation en sûreté des armes à feu nécessite d'un entraînement particulier, de discipline et de prudence. Les armes à feu sont, par leur nature et fonction, des instruments mortels, pouvant causer des blessures graves ou mortelles lorsqu'elles sont maniées d'une façon impropre ou négligente.
- Les armes ne causent que très rarement des accidents par elles-mêmes; presque tous les accidents sont causés par la non-observation des règles de sécurité fondamentales. Malheureusement, on observe que les tireurs experts brisent ces règles aussi fréquemment que ceux faisant leurs premières armes. Il est donc toujours important de répéter les règles de base; lisez, relisez et mémorisez les principes fondamentaux pour l'emploi des armes en sécurité, jusqu'à quand ces instructions deviendront des attitudes spontanées, des habitudes que vous n'oublierez plus.
- Si vous avez des doutes à propos de votre connaissance de l'arme ou de votre capacité de l'employer correctement et en sécurité, adressez-vous à un instructeur. Il est souvent possible de participer à un cours organisé par les boutiques d'armes ou par les clubs. Si vous ne pouvez pas profiter de ces opportunités, adressez-vous à la Société Nationale des Armes à Feu de votre pays. ILS VOUS ASSISTERONT.
- Une personne possédant une arme, en est responsable en permanence. ELLE DOIT SAVOIR comment utiliser et conserver l'arme ET DOIT TOUJOURS PRENDRE TOUTES LES PRECAUTIONS NECESSAIRES. Le propriétaire d'une arme ne peut se permettre d'oublis, d'omissions ni d'actes approximatifs. La responsabilité est complètement et exclusivement à lui, et il ne peut pas la déléguer à autrui.

Rappelez qu'aucune arme ne peut être garantie à 100 pour cent contre les accidents; une arme n'est qu'un objet mécanique, sans capacités de jugement à soi, et qui répond à vos actions, qu'elles soient stupides ou avisées. Le seul dispositif de sûreté vraiment fiable est l'attention d'un tireur prudent, qui n'oublie jamais qu'un instant de d'étourderie peut se transformer en tragédie.





TOUTES LES ARMES NE SONT PAS IDENTIQUES

Beaucoup de modèles ou des marques de fusils peuvent PARAÎTRE très similaires; cependant, ces armes se diversifient tant pour leur fonctionnement que pour la fonction et la position des commandes.

Étudiez ce manuel avec attention; avant d'essayer à épauler votre fusil, apprenez toutes les caractéristiques et les principes de son fonctionnement. Ne permettez à personne qui n'a pas fait la même chose, d'épauler votre fusil. Vous devriez avoir un manuel d'emploi pour chaque arme que vous possédez. N'hésitez pas à écrire au fabricant pour obtenir les manuels qui vous manquent. La plupart des fabricants seront heureux de vous en envoyer une copie. Si le fabricant n'a pas de manuels disponibles, adressez-vous à votre bibliothèque: en effet beaucoup de livres ont été publiés contenant des informations sur des armes obsolètes ou hors production.

VOTRE BONNE CONNAISSANCE DE L'ARME PEUT ÉVITER LES ACCIDENTS.

Ce fusil a été conçu et construit pour offrir le maximum de sûreté, s'il est utilisé correctement. Cependant, comme toute autre arme, il n'est pas à l'épreuve de stupide et peut devenir très dangereux si les instructions suivantes ne sont pas respectées scrupuleusement:

LIRE ATTENTIVEMENT

1. Ne pointez jamais, jamais l'arme, chargée ou déchargée, sur n'importe quelle cible sur laquelle vous ne voulez pas tirer.
2. Manipulez toujours le fusil comme s'il était chargé.
3. Avant d'employer une arme, prenez des leçons avec un instructeur compétent.
4. La sûreté du fusil n'est qu'un dispositif mécanique, ne pouvant en aucun cas remplacer le bon sens du tireur.
5. Tenez vos doigts à l'écart de la détente jusqu'à ce que vous ayez pris votre visée et soyez prêts à tirer.
6. Assurez-vous que votre fusil est déchargé avant de le nettoyer, de changer les chokes ou de le déposer.
7. Déchargez toujours votre fusil avant de le placer dans un véhicule ou d'entrer dans un édifice.
8. Ne laissez jamais une arme chargée sans surveillance.
9. Tenez vos armes et vos munitions séparément, hors de la portée des enfants, dans un récipient, un meuble

ou une pièce fermés à clef.

10. Si vous souhaitez essayer le dispositif de sûreté en appuyant sur la détente lors la sûreté est activée, assurez-vous que le fusil est déchargé et qu'il n'est pas pointé sur des personnes.

11. Contrôlez bien votre cible avant de tirer.

12. Rappelez que les armes ne s'entendent pas avec l'alcool ou les drogues

13. Ne saisissez jamais une arme par la bouche des canons. Ne grimpez sur un arbre ni sautez un obstacle avec un fusil chargé.

14. Chargez et déchargez l'arme en plein air, la bouche des canons bien pointée dans une direction non dangereuse.

15. Si votre fusil ne tire pas lorsque vous pressez la détente, tenez-le pointé sur la cible pendant 30 secondes au moins. Parfois, une lente injection de la cartouche peut causer un coup de feu retardé.

16. Ne tirez jamais sur des surfaces dures et plates et sur la surface de l'eau, car la balle ou les plombs peuvent ricocher.

17. Quand vous recevez une arme, vérifiez toujours qu'elle est déchargée.

18. Ne mettez jamais vos mains, ni aucune autre partie de votre corps, sur la bouche des canons d'une arme, et assurez-vous qu'elle n'est jamais pointée sur une personne. Si vous vous tenez à cette règle simple, personne ne risquera jamais d'être blessé, même en cas de déchargement accidentel de l'arme.

19. Contrôlez les munitions et assurez-vous qu'elles sont du calibre approprié pour votre fusil et qu'elles ne sont déformées ni endommagées. Rappelez toujours qu'une cartouche calibre 20 traverse la chambre d'un fusil calibre 12 et va se coincer dans le canon. Si une cartouche calibre 12 est introduite en suite et un coup est tiré, le canon peut éclater en causant des blessures très sérieuses, même mortelles

20. Tenez la sûreté toujours engagée, jusqu'à ce que vous soyez prêts à tirer.

21. Evitez de tirer à vide, car cela peut endommager le fusil.

22. Si, pour une raison quelconque, vous soupçonnez que quelque chose peut obstruer les canons, déchargez immédiatement le fusil et regardez à travers les deux canons. Il ne suffit pas de regarder seulement dans la chambre du canon.

23. Traitez ce fusil comme un instrument de précision.





24. Les munitions anciennes ou rechargées peuvent être dangereuses. Evitez absolument de les employer.
25. N'essayez jamais de modifier la force de tir de la détente, car cette opération modifie le réglage d'arrêt du chien et peut causer une décharge accidentelle. En plus, toute modification du fusil peut annuler la garantie.
26. Si vous pensez utiliser des munitions "Steel-Shot", assurez-vous que le fusil est conçu pour tirer ces billes; vérifiez si le symbole de la fleur de lys est imprimé sur les canons (voir Fig.1) Non applicable pour les produits américains.

N'hésitez pas à nous écrire pour toute question concernant votre sûreté ou le fonctionnement de nos produits.

AVERTISSEMENT

Le fusil F.A.I.R. a été fabriqué pour fonctionner correctement avec les pièces originales. Votre arme est un produit complexe, composé de beaucoup de pièces devant se joindre parfaitement à d'autres pièces. Le montage erroné d'un fusil ou l'assemblage de pièces modifiées peut abîmer l'arme ou causer des mauvais fonctionnements pouvant provoquer des dommages aux choses ou aux personnes. Toute réparation ne doit être effectuée que par le fabricant ou un réparateur autorisé. Toute réparation non autorisée entraînera l'annulation de la garantie.

PROTEGEZ VOS YEUX ET VOS OREILLES (Fig.2)

Quand vous tirez, mettez toujours des lunettes et un casque de protection acoustique.

Assurez-vous toujours que les personnes près de vous portent des protections similaires.

Sans protections, les yeux peuvent être endommagés par le gaz, les particules de poudre, les déchets de carbone et de lubrifiant, les particules métalliques ou d'autres débris pouvant sortir de l'arme pendant son emploi.

En plus, l'exposition répétée au bruit des coups de feu sans la protection du casque peut entraîner une perte de l'ouïe, même permanente.

MUNITIONS

1. Utilisez exclusivement des munitions de qualité, originelles et de production industrielle conformément aux normes du CIP ou d'un organisme équivalent. N'utilisez jamais de cartouches sales, mouillées, corrodées ou endommagées. Ne lubrifiez pas les cartouches et ne vaporisez pas de lubrifiants ni de produits détergents directement sur les cartouches, ni là où le spray excédant pourrait entrer à contact avec les cartouches. La présence de lubrifiants ou d'autres matériaux étrangers sur les cartouches peuvent provoquer des mauvais fonctionnements très dangereux; n'utilisez que les munitions du calibre prévu pour la chambre de votre fusil.

2. L'emploi de munitions rechargées, re-fabriquées, chargées à la main ou de type non standard entraînera l'annulation de la garantie. L'emploi de munitions chargées d'une manière non appropriée comportera l'annulation de toutes les garanties. Les munitions chargées d'une façon non appropriée peuvent être extrêmement dangereuses, car elles peuvent provoquer des dégâts à l'arme et des lésions au tireur et aux personnes qui l'entourent. Utilisez toujours des munitions conformes aux normes de performance établies par le CIP ou par d'autres organismes équivalents.

3. Les armes à feu peuvent être endommagées sérieusement par toute condition causant une pression excessive dans la chambre ou les canons, avec des très graves conséquences potentielles tant pour le tireur que pour les autres. L'excès de pression peut être causé par une obstruction des canons, par une surcharge de poudre propulsive ou par l'emploi de cartouches non appropriées ou assemblées défectueusement. En plus, l'utilisation de cartouches sales, corrodées ou endommagées peut entraîner l'explosion de la cartouche avec un dommage du fusil et le danger de blessure à cause de la fuite de gaz propulsif à haute pression.

4. Dans le cas où:

- Vous avez des difficultés en insérant la cartouche dans la chambre, ou ressentez une résistance au chargement;
- Une cartouche ne fait pas feu;
- Le mécanisme ne fait pas sortir la cartouche déchargée après le tir, ou bien
- Si dans le mécanisme du fusil vous trouvez des grains de poudre non brûlée, ou
- Si un coup vous paraît faible ou anormal



arrêtez immédiatement de tirer et assurez-vous qu'il n'y a pas d'obstructions dans les canons. Si un autre coup est tiré dans un canon obstrué, cela pourrait endommager sérieusement le fusil et provoquer des graves blessures au tireur et aux personnes proches.

- Si vous avez des raisons de penser que quelque chose bloque le canon (de la saleté, de la boue, du sable, de l'eau, de la bourre etc...), déchargez immédiatement l'arme et regardez à travers les deux canons. Il ne suffit pas de regarder dans la chambre, car une obstruction pourrait se positionner à l'intérieur des canons, là où il est plus difficile de la déceler.

S'IL Y A QUELQUE CHOSE DANS LES CANONS, N'ESSAYEZ PAS D'EXPULSER L'OBSTRUCTION PAR UNE AUTRE CARTOUCHE, MEME SI VOUS AVEZ ENLEVE LA CHARGE. UNE ACTION DE CE TYPE POURRAIT CAUSER UNE SURPRESSION QUI ENDOMMAGERAIT L'ARME EN PROVOQUANT DES LESIONS GRAVES AUX PERSONNES.

- La saleté, la corrosion ou la présence de substances étrangères sur une cartouche pourraient empêcher son insertion complète dans la chambre, pouvant causer l'explosion de la cartouche au moment de l'éclat. Le même phénomène peut arriver en cas d'emploi de cartouches abîmées ou déformées.

- Ne lubrifiez pas les cartouches et, avant de commencer à tirer, contrôlez que la chambre est propre de tout lubrifiant ou préservant. L'huile peut diminuer le frottement entre la cartouche et les parois de la chambre, nécessaire pour un bon fonctionnement, et pourrait en plus causer une contrainte à l'intérieur de la chambre semblable à la contrainte causée par un excès de pression.

- Utilisez avec parcimonie les lubrifiants sur les pièces mobiles de votre arme. Evitez d'utiliser trop de lubrifiants atomisés, spécialement s'ils peuvent entrer en contact avec les cartouches. Tous les lubrifiants, et en particulier les lubrifiants atomisés, peuvent pénétrer dans la charge des cartouches et causer des tirs à vide. Certains lubrifiants à haute pénétration peuvent migrer à l'intérieur de la cartouche et détériorer la charge explosive: au moment de la décharge, la charge pourrait ne pas s'amorcer. En cas d'amorce initial incomplet, une partie de la bourre reste accumulée dans le canon de l'arme.



ATTENTION

Le déchargement et le nettoyage de l'arme et la manipulation des cartouches dans un lieu avec une faible ventilation, peut provoquer une exposition au plomb et à d'autres substances pouvant provoquer des défauts congénitaux, des problèmes aux organes de reproduction et d'autres dommages physiques graves. Il est donc très important d'avoir toujours une correcte ventilation des lieux. Lavez-vous soigneusement les mains après l'exposition à ces substances.

COMMENT UTILISER LA SURETE – ATTENTION !

Avant de faire feu, apprenez à bien utiliser la sûreté avec le fusil déchargé, pour en comprendre bien le fonctionnement. Le dispositif de sûreté est un coulisseau qui glisse en avant et en arrière, positionné sur la languette de la bascule, juste au-dessous du levier d'armement. Quand le coulisseau est poussé complètement en arrière, un S (voir la Figure 3) montre que le fusil ne peut pas tirer si la détente est appuyée. Quand le poussoir est en position complètement en avant (Voir Figure 4), la lettre S est couverte, indiquant que le FUSIL N'EST PAS EN SECURITE et qu'il tirera si la détente est appuyée.

Attention

Sur votre fusil F.A.I.R., le coulisseau de la sûreté peut être de type automatique, c'est à dire qu'il se positionne automatiquement en SECURITE lorsque le fusil est ouvert.

N'essayez jamais de positionner le poussoir de sûreté entre la position de sûreté et la position de tir. Si le poussoir n'est pas complètement en avant ou complètement en arrière, vous ne pouvez pas être surs si votre fusil est ou n'est pas en sûreté.

La façon la plus sûre de transporter votre fusil est SANS cartouches chargées dans la chambre. Si vous devez forcément transporter votre fusil avec des cartouches dans la chambre, la sûreté devra toujours être en position S. Le poussoir de la sûreté pourra aisément et rapidement être mis en position de tir en temps opportun. Ne mettez la sûreté en position de tir que lorsque vous entendez tirer.

**Attention**

Ne démontez jamais le mécanisme de la sûreté, qui a été correctement conçu, fabriqué, calibré et essayé pour garantir les performances les meilleures. Cependant, tout mécanisme peut rater son coup, donc ne lui faites pas confiance au point de justifier un emploi ou un maniement imprudent de l'arme. N'utilisez jamais l'arme si la sûreté ne marche pas.

COMMENT CHARGER VOTRE FUSIL F.A.I.R.**Attention**

N'essayez jamais de charger le fusil avec des munitions n'étant pas conformes au type indiqué par l'inscription imprimée dans la bascule (voir Figure 5 superposés - Figure 13 juxtaposés). Cette inscription n'est visible que lorsque la bascule du fusil est ouverte.

Attention

- Avant de charger ce fusil, assurez-vous toujours qu'il n'y a pas de graisse, huile ou obstructions dans les canons. Contrôlez que la chambre est vide et que la sûreté est engagée.
- Avant d'ouvrir la bascule du fusil, assurez-vous que le fusil est pointé dans une direction sûre. Avec une main, poussez la clé d'armement vers droite jusqu'à fin de course (Fig.6) (le levier devrait se déplacer aisément, n'exercez pas excessivement de force). De l'autre main, poussez les canons vers le bas jusqu'à l'ouverture complète de la bascule. Insérez dans les chambres les cartouches du calibre approprié.
- Tout en tenant les doigts écartés de la détente et hors de la bascule, fermez la bascule en poussant les canons vers le haut, jusqu'à quand vous entendez le déclic du verrouillage. N'exercez pas excessivement de force pour fermer la bascule, elle devrait se fermer facilement et vous devrez entendre un "click" lorsqu'elle est complètement fermée. Quand la bascule est fermée et verrouillée, la clé retourne en sa position originale (voir Fig.7), parfaitement droite. Si ce ne pas le cas, n'essayez pas de tirer avec le fusil, car la bascule n'est pas complètement fermée et le fusil pourrait être endommagé sérieusement, avec un danger pour vous et les autres.

● La fermeture de la bascule entraîne l'armement automatique des percuteurs des deux canons. Au moment où la bascule est chargée et fermée complètement, le fusil est armé et prêt pour tirer. Si vous ne pensez pas tirer immédiatement, la sûreté devrait être maintenue en position S (engagée).

COMMENT TIRER

Avec le fusil pointé sur la cible, déplacez la sûreté en position de tir (c'est à dire complètement en avant), braquez, appuyez sur la détente. Le premier canon tirera. Pour tirer avec le deuxième canon, pressez la détente de nouveau. Si vous n'avez tiré qu'un coup, assurez-vous que la sûreté est en position "engagée" (SAFE) et y reste jusqu'au moment où vous êtes prêts à tirer de nouveau.

SEQUENCE DE TIR pour Fusils avec DETENTE UNIQUE SELECTIVE

Le coulisseau de la sûreté sur votre fusil a deux fonctions. Au centre du coulisseau il y a un bouton pouvant être déplacé à droite ou à gauche. La position de ce bouton établit le choix du canon qui tirera le premier lorsque vous pressez la détente. Quand le sélecteur est déplacé vers droite (Fig. 8), un point noir apparaît, indiquant que le canon inférieur tirera le premier. Si la détente est appuyée une deuxième fois, le canon supérieur tirera aussi. Si, au contraire, le tireur préfère tirer avec le canon supérieur avant, le sélecteur doit être déplacé à gauche (Fig.9); deux points noirs apparaîtront.

EXTRACTEURS AUTOMATIQUES (EJECTEURS) (pour Fusils équipés)

Certains types de fusils sont équipés avec des extracteurs automatiques (Fig.10 superposés - Fig.14 juxtaposés) provoquant l'expulsion de la cartouche explosée quand la bascule est ouverte. Les extracteurs automatiques n'expulsent pas les cartouches non explosées. Si deux cartouches ont été chargées mais une seulement a été tirée, les extracteurs n'expulseront que la cartouche explosée.



Attention

Quand vous ouvrez la bascule, faites attention à ne pas pointer la partie postérieure de la bascule sur vous-mêmes ou sur les autres, car les cartouches sont éjectées avec une force suffisante à causer des dommages aux yeux.

COMMENT DECHARGER LE FUSIL

Avec la sûreté en position engagée (S), et avec le fusil pointé sur une direction sûre, ouvrez la bascule et ôtez les cartouches non explosées. Les éjecteurs automatiques éjecteront les cartouches explosées afin de vous permettre de les saisir avec vos doigts.

Attention

Avant de mettre votre fusil dans un véhicule ou avant de le ranger, déchargez-le et contrôlez qu'il n'y a pas d'obstructions à l'intérieur des canons.

QUE FAIRE SI LE FUSIL NE FAIT PAS FEU

1. Tir à vide: si, lorsque vous pressez la détente, la cartouche n'explose pas, restez en position de tir pendant 30 secondes. Puis, engagez la sûreté et ouvrez la bascule pour enlever la cartouche défectueuse.
2. Cartouche avec charge insuffisante: le cas d'une cartouche avec charge insuffisante est assez rare avec des cartouches neuves, propres et chargées à l'usine. Toutefois, si vous entendez un bruit insolite ou une détonation faible, arrêtez immédiatement de tirer et suivez la procédure suivante:
 - déchargez complètement le fusil et regardez à l'intérieur des deux canons du côté de la bascule (non pas de la bouche du fusil) pour contrôler qu'il n'y a pas d'obstructions éventuelles, car la bourre de la cartouche peut rester coincée dans les canons. D'habitude, il est possible de nettoyer le matériau accumulé par une baguette propre. Toute obstruction résistante devra être enlevée par un armurier autorisé.

COMMENT NETTOYER VOTRE FUSIL

Attention

- Avant de nettoyer le fusil, assurez-vous que le fusil est complètement déchargé et que la bascule est ouverte.
- N'essayez jamais de nettoyer le fusil s'il est chargé. Avant de commencer à le nettoyer, suivez les instructions du paragraphe "Comment décharger votre fusil".
- Un nettoyage soigné et régulier de l'arme permettra de prolonger sa vie et en assurera le bon fonctionnement. Le nettoyage est particulièrement important si le fusil s'est mouillé ou si des corps étrangers pénètrent dans les canons ou dans la bascule.
- Pour nettoyer les chambres et l'âme des canons vous nécessitez d'un écouvillon, d'une brosse de bronze du diamètre approprié, d'une poudre dissolvante et de quelques bouts de chiffon. N'employez jamais une brosse d'acier pour les canons, car elle pourrait les abîmer. Nous conseillons d'utiliser un dissolvant pour nettoyer les débris de plastique pouvant parfois rester dans les âmes au passage de la bourre.
- Tout d'abord, faites glisser un bout de chiffon trempé de dissolvant à travers les âmes des canons et laissez agir pendant quelques minutes. Faites glisser la brosse de bronze à travers les âmes, nettoyez avec des bouts de chiffon propres et secs. Utilisez plusieurs bouts de chiffon propres et secs, jusqu'à quand ils sortiront propres après avoir traversé les canons. S'il le faut, répétez la procédure. Finalement, passez un bout de chiffon trempé d'huile légère pour armes pour protéger les âmes contre la rouille.
- Essayez et nettoyez les surfaces extérieures du fusil avec un chiffon souple, pour nettoyer l'humidité et les empreintes des doigts. Une vieille brosse à dents peut être utile pour nettoyer les creux et les fentes les plus difficiles. Le nettoyage achevé, appliquez une couche très mince de huile pour armes. N'utilisez pas une quantité excessive d'huile. L'application, une ou deux fois par an (ou plus souvent, en cas d'un emploi fréquent) d'une petite quantité de gras léger pour armes aux rotules de la bascule et sur toutes les surfaces de contact entre les pièces mécaniques de la bascule et du devant, aidera à préserver une ouverture et fermeture faciles du fusil.
- Si vous couvrez la crosse avec une couche légère d'huile de lin, vous préservez la beauté et les bonnes conditions du bois.



INSTRUCTIONS POUR LE DEMONTAGE DU FUSIL

Si vous nécessitez de démonter le fusil pour le transport ou la conservation, faites comme suit:

1. engagez la sûreté (S)
2. assurez-vous que le fusil est déchargé
3. au centre de la partie inférieure du devant, il y a un levier de décrochage positionné dans une cavité ovale dans le bois du devant (Fig.11 superposés) ou un bouton de décrochage positionné au bout du devant. (Fig.12 superposés - Fig.15 juxtaposés). Pour démonter le devant, tirez le levier en arrière ou poussez le bouton, et simultanément décrochez la partie frontale du devant. Le devant décroché, poussez la clé d'ouverture vers droite pour ouvrir la bascule. Les canons peuvent alors être démontés.
4. Pour remonter le fusil, suivez la même procédure à l'envers. Quand vous remontez le devant, il n'est pas nécessaire de pousser le levier de décrochage. Insérez en position la partie postérieure du devant, puis poussez le devant vers les canons et le devant devrait se raccrocher en position correcte. N'exercez pas excessivement de force.

NOTA: il n'est pas avisé de démonter le fusil ultérieurement. En tout cas, tout démontage ultérieur ne devra être fait que par un armurier autorisé ou par F.A.I.R.

En conditions de froid intense, l'huile peut geler et ralentir le fonctionnement du fusil; nous recommandons donc de n'appliquer qu'une couche très mince d'huile.

Lorsqu'un fusil froid est introduit dans un environnement chaud, des petites gouttes de condensations peuvent se former. Le fusil peut également se mouiller lorsqu'il est utilisé en conditions atmosphériques mauvaises. Dans ces cas, l'humidité devra être essuyée immédiatement pour prévenir la rouille. Les parties métalliques externes pourront être nettoyées par un bout de chiffon imprégné d'huile.

Si le fusil reste inutilisé pendant longtemps, huilez légèrement les canons et la bascule avec de l'huile pour armes. L'arme devra être tenue déchargée, dans un lieu sec. Ne conservez jamais le fusil dans sa mallette.

UTILISATION DES CARTOUCHES AVEC BILLES D'ACIER (STEEL-SHOTS)

uniquement pour les fusils "éprouvés Steel-Shot", avec le symbole du Lys français gravé sur les canons (Fig.1). Non applicable pour les produits américains.

Attention

Les billes d'acier sont bien plus dures que les plombs traditionnels. Dans les cartouches de bonne qualité, les billes d'acier sont d'habitude revêtues d'une protection en plastique pour protéger les canons; cependant, si on utilise un chokage trop étroit, le canon ou le choke pourrait être endommagé quand la charge des billes passe à travers le choke. Pour cette raison, avec les steel shots, on recommande de ne pas utiliser de chokes plus petits que le "Modified" (***). L'emploi de chokes tels que le "Improved Modified" (***) ou le "Full" (*) avec les billes d'acier est interdit et annule la garantie.

SYSTEME TECHNICHOKE® (CHOKES INTERCHANGEABLES)

Le système de chokage interchangeable TECHNICHOKE® permet d'adapter le chokage de votre fusil aux diverses conditions de tir.

Les fusils F.A.I.R. calibre 12-16-20-28-410 sont équipés de trois ou cinq chokes interchangeables internes ou prolongés, selon les modèles, avec une clé pour le montage/démontage des chokes. Avant de monter un choke sur un canon, huilez légèrement le filet.

En règle générale, pour éviter que les chokes se bloquent dans le canon, de temps en temps et/ou après de nombreuses utilisations, il faut enlever les chokes du canon et nettoyer avec écouvillon le filet, aussi bien du canon que du choke.

SÉLECTION DES CHOKES AU TOUCHER

Un système unique d'encoches sur le bord des chokes TECHNICHOKE® permet d'identifier le type de choke même en condition de faible éclairage:





Nombre d'encoches sur le bord du choke	Type de choke	Type de choke	Type de choke
I	0	Full	1 / 1
II	00	Improved Modified	3 / 4
III	000	Modified	1 / 2
IIII	0000	Improved Cylinder	1 / 4
IIIIII	Skeet	Skeet	Skeet
Pas d'encoches	CL	Cylinder	0 / 0

Attention

Avant de changer les chokes, déchargez toujours le fusil et ouvrez la bascule. **NE TIREZ JAMAIS** sans chokes, car cela pourrait endommager les filets et/ou les canons. Assurez-vous toujours que le choke est bien vissé dans le canon. N'utilisez jamais un choke qui apparaît plié ou non parfaitement circulaire. Si nécessaire, vous pourrez acheter de chokes nouveaux chez F.A.I.R.

FUSILS F.A.I.R.**LES TROIS REGLES FONDAMENTALES POUR LE POSSESSEUR D'UN FUSIL**

La cause de la plupart des accidents avec les armes à feu est une grave violation d'une des trois règles fondamentales suivantes:

1. Tenir toujours les canons pointés en direction sûre
2. Traiter toujours tout fusil comme s'il était chargé
3. Quand non utilisé, tenir toujours le fusil dans un lieu sûr et fermé à clé.

IMPORTANT: NE JETEZ PAS CE MANUEL

Conservez ce manuel avec votre fusil et, en cas de vente, livrez-le au nouveau propriétaire avec l'arme.



DAS VORLIEGENDE HANDBUCH IST SEHR WICHTIG.

Die Sicherheitsanleitungen und die in dieser Broschüre enthaltenen Warnungen sind äußerst wichtig. Wenn Sie sich der impliziten Gefahren beim Gebrauch jeder Waffe bewusst sind und wenn Sie die im Folgenden beschriebenen Sicherheitsvorschriften anwenden, können Sie Ihr Gewehr ganz sicher gebrauchen. Andererseits könnte die fehlende Beachtung einer dieser folgenden Warnungen schwerwiegende, sogar tödliche Verletzungen an Personen verursachen, sowie das Gewehr selbst oder andere Gegenstände beschädigen.

GEFÄHRLICHE WAFFEN

Die Gewehre werden als “Schusswaffen” oder “gefährliche Waffen” klassifiziert und werden unter der speziellen Voraussetzung verkauft, dass der Verkäufer auf keine Weise für jedweden Gebrauch oder Weiterverkauf haftet, der sich gemäß der Gesetzgebung oder des lokalen Reglements als illegal, fälschlich oder nachlässig herausstellen könnte.

Der Hersteller haftet in keiner Weise für jede Art von schlechter Funktion der Waffe, noch für jeden Personen- oder Sachschaden, der ganz oder teilweise resultiert aus:

1. dem kriminellen oder nachlässigen Gebrauch der Waffe
2. der nachlässigen oder fälschlichen Handhabung der Waffe
3. nicht ermächtigten Veränderungen der selbigen
4. dem Gebrauch fehlerhafter, von Hand geladener oder fälschlicherweise wiedergeladener Munition
5. dem Gebrauch von Munitionen, die nicht dem CIP-Reglement oder in anderen Ländern gleichwertigem Reglement entsprechen
6. Nachlässigkeit
7. anderen Umständen, die unserer direkten und sofortigen Kontrolle entgehen.

Diese Einschränkung wird unabhängig von der Tatsache angewandt, dass die Haftpflicht auf der Vertragsbasis für Nachlässigkeit oder enge Haftung (einschließlich jeden Falles von fehlender Benachrichtigung) bestätigt

wird. Auf keinen Fall haftet die Firma F.A.I.R. für Neben- oder Folgeschäden, wie der Eigenschaftsverlust, wirtschaftliche Verluste oder mögliche Gewinn- oder Ertragsverluste.

SCHUTZWARNUNG – NICHT NUR FÜR DEN ANFÄNGER !

- Unabhängig von Ihrer Vertrautheit oder Ihrer Erfahrung im Umgang mit Schusswaffen sehen Sie es nicht für überflüssig an, das vorliegende Handbuch durchzuarbeiten.
- Die sichere Handhabung von Schusswaffen erfordert eine spezielle Ausbildung, sowie Disziplin und Vorsicht. Die Schusswaffen sind auf Grund ihrer Natur und Funktion tödliche Instrumente. Wenn sie fälschlich oder nachlässig gehandhabt werden, können sie schwere oder tödliche Verletzungen verursachen.
- Die Waffen verursachen selten Unfälle an sich; die Unfälle mit Schusswaffen werden fast immer durch fehlende Beachtung der grundlegenden Sicherheitsregeln hervorgerufen. Leider wurde festgestellt, dass sowohl erfahrene Schützen als auch Amateure oder Anfänger diese Regeln übertreten. Deshalb ist es immer gut, die Grundregeln für eine korrekte und sichere Schwenkung der Waffe zu wiederholen. Lesen Sie, lesen Sie nochmals und behalten Sie die Grundprinzipien für einen sicheren Schusswaffengebrauch im Gedächtnis, bis sie zu einem spontanen Verhalten, einer festen Angewohnheit werden.
- Wenn Sie Zweifel in Bezug auf Ihre Waffenkenntnis oder auf Ihre Fähigkeit haben, diese oder jede andere Schusswaffe ganz sicher zu handhaben, wenden Sie sich an einen Ausbilder. Häufig besteht die Möglichkeit, an einem von der Waffenhandlung oder in den Vereinen organisierten Kursus teilzunehmen. Für den Fall, dass Sie keine dieser möglichen Quellen zur Verfügung haben, wenden Sie sich an den Nationalen Schusswaffenverband. DORT FINDEN SIE UNTERSTÜTZUNG.
- Jemand, der eine Waffe besitzt, ist dafür rund um die Uhr verantwortlich. Er MUSS WISSEN, wie er die Waffen sicher aufbewahrt und handhabt und er MUSS IMMER ALLE NOTWENDIGEN VORSICHTSMASSREGELN ANWENDEN. Er kann sich keine Versäumnisse, Unterlassungen oder Ungenauigkeiten erlauben. Die Verantwortung trägt er, und nur er allein, ganz und vollständig und sie kann nicht auf Andere übertragen werden.



Bedenken Sie: keine Waffe kann unfallsicher hergestellt werden. Eine Waffe ist nur eine Maschine ohne eigene Urteilsfähigkeit. Sie folgt nur und ausschließlich Ihren Tätigkeiten, ob sie nun weise sind oder nicht. Die einzig gültige Schutzvorrichtung ist der Verstand des besonnenen Schützen, der nie vergisst, dass sich ein Moment der Ablenkung in eine Tragödie verwandeln kann.

NICHT ALLE WAFFEN SIND GLEICH

Viele Waffenmarken und -modelle können sich untereinander ähneln. Trotzdem unterscheiden sich diese Waffen voneinander, sei es durch das Funktionieren, sei es durch die unterschiedliche Betriebsanordnung und -funktion.

Arbeiten Sie dieses Handbuch sorgfältig durch. Bevor Sie die Waffe in den Arm nehmen, lernen Sie die Merkmale und die Funktionselemente besonders von Ihrer Waffe kennen. Lassen Sie es nicht zu, dass jemand Ihre Waffe in den Arm nimmt, bevor er nicht das gleiche getan hat wie Sie.

Für jede in Ihrem Besitz befindliche Waffe sollten Sie ein Anleitungshandbuch haben. Falls dies nicht der Fall ist, schreiben Sie an den Hersteller und lassen Sie sich eines schicken. Der Großteil der Hersteller wird Ihnen gerne eine kostenlose Kopie zu- senden. Falls, aus welchen Gründen auch immer, kein Handbuch lieferbar ist, gehen Sie in die am nahe gelegendste Bücherei. Dort wurden in der Tat viele Bücher veröffentlicht, die Informationen über bereits veraltete oder nicht mehr hergestellte Waffen enthalten.

DIE KENNTNIS IHRER WAFFE KANN VERLETZUNGEN VERMEIDEN.

Dieses Gewehr wurde erdacht und verwirklicht, um die höchste Sicherheit bei korrekter Handhabung zu bieten. Es ist jedoch nicht, wie alle anderen Waffen, gegen Dummheit gefeit und kann sehr gefährlich werden, wenn die folgenden Grundwarnungen nicht **STRIKT BEFOLGT** werden:

SORGFÄLTIG LESEN

1. Richten Sie nie, nie die geladene oder ungeladene Waffe auf etwas, auf das Sie nicht beabsichtigen zu schießen.
2. Handhaben Sie immer Ihr Gewehr als wäre es geladen.

3. Bevor Sie irgendeine Waffe handhaben, nehmen Sie Stunden bei einem erfahrenen Ausbilder.
4. Die Sicherung ist nur eine mechanische Vorrichtung, die in keinem Fall den gesunden Menschenverstand des Schützen ersetzt.
5. Halten Sie die Finger vom Abzug FERN, bis Sie nicht auf ein Ziel zielen und zum Schuss bereit sind.
6. Vergewissern Sie sich, dass das Gewehr entladen ist, bevor Sie es reinigen, die Verenger auswechseln oder es ablegen.
7. Entladen Sie das Gewehr immer, bevor Sie es in ein Fahrzeug legen oder bevor Sie in ein bewohntes Gebäude treten.
8. Lassen Sie nie ein geladenes Gewehr unbeaufsichtigt.
9. Bewahren Sie die Waffen und die Munitionen getrennt, für Kinder unzugänglich, in einem abgeschlossenen Behälter, Schrank oder Raum auf.
10. Prüfen Sie nie die Sicherung durch Drücken des Abzugs, wenn die Sicherung gespannt ist, es sei denn, Sie sind sich absolut sicher, dass die Waffe nicht geladen ist und Sie die Waffe nicht auf Personen richten.
11. Seien Sie sich über das zu treffende Ziel sicher, bevor Sie schießen.
12. Mischen Sie nie Waffen mit Alkohol oder Drogen.
13. Ziehen Sie nie eine Waffe zu sich selbst, indem Sie die Waffe bei der Mündung fassen. Klettern Sie nie mit geladenem Gewehr auf Bäume oder über Hindernisse.
14. Laden und entladen Sie die Waffe im Freien mit der in eine sichere Richtung gerichteten Mündung.
15. Schießt Ihr Gewehr nicht, wenn Sie den Abzug drücken, richten Sie es für mindesten 30 Sekunden auf das Ziel. Manchmal kann eine langsame Injektion der Patrone einen verzögerten Schuss verursachen.
16. Schießen Sie nie auf harte und ebene Oberflächen oder ins Wasser. Die Kugel oder der Schrot können in der Tat abprallen.
17. Wenn Sie eine Waffe erhalten, kontrollieren Sie immer, dass sie nicht geladen ist.
18. Legen Sie nie die Hände noch andere Körperteile auf die Mündung der Waffe und richten Sie es so ein, dass sie nie auf jemand gerichtet ist. Wenn Sie diese Regel befolgen, läuft niemand Gefahr, auch bei einer zufälligen Entladung, verletzt zu werden.
19. Kontrollieren Sie die Munitionen und vergewissern Sie sich, dass das Kaliber Ihrem Gewehr entspricht und



dass die Munitionen weder verformt noch beschädigt sind. Bedenken Sie immer, dass eine Patrone vom Kaliber 20 die Gewehrkammer vom Kaliber 12 durchquert und im Lauf stecken bleibt. Wenn dann eine Patrone Kaliber 12 eingeführt und geschossen wird, kann der Lauf bersten und schwere, sogar tödliche, Verletzungen verursachen.

- 20. Halten Sie die Sicherung immer ungespannt bis Sie zum Schuss bereit sind.
- 21. Es wird davon abgeraten, leer zu schießen, da dies das Gewehr beschädigen kann.
- 22. Wenn aus irgendeinem Grunde der Zweifel besteht, etwas würde die Läufe verstopfen, entladen Sie sofort das Gewehr und schauen Sie in beide Läufe. Es reicht nicht aus, nur in die Gewehrkammer zu sehen.
- 23. Behandeln Sie dieses Gewehr wie ein Präzisionsgerät.
- 24. Alte oder neu geladene Munitionen können gefährlich sein. Von ihrem Gebrauch wird unbedingt abgeraten.
- 25. Versuchen Sie nicht die Zugkraft des Abzugs zu verändern, da dieses normalerweise die Trimm Sperre des Hahns verändert und die zufällige Entladung hervorrufen kann. Außerdem kann jede Änderung des Gewehrs die Garantie verwirken.
- 26. Wenn Sie die Absicht haben "Steel-Shot" Munitionen zu verwenden, vergewissern Sie sich, dass sie für das Gewehr geeignet sind. Kontrollieren Sie, dass auf dem Ansatz das Symbol "French Lilly" abgebildet ist (siehe Abb.1). Nicht anwendbar für die Amerikanische Produkte.

Schreiben Sie uns bei allen Fragen, die Argumente oder Umstände in Verbindung mit Ihrer Sicherheit oder dem Funktionieren unserer Produkte betreffen.

WARNUNG

Das F.A.I.R.-Gewehr wurde zur korrekten Funktion mit Originalteilen hergestellt. Ihre Waffe ist ein komplexes Produkt, das aus vielen Teilen gebildet wird, die sich mit anderen Teilen korrekt verbinden müssen. Die falsche Montage eines Gewehrs oder die Montage von veränderten Teilen kann die Waffe beschädigen oder eine schlechte Funktion verursachen, was zu Personen- und Sachschäden führen kann. Jeder Reparatureingriff darf nur und ausschließlich vom Hersteller oder von ermächtigten Reparaturwerkstätten

ausgeführt werden. Jede nicht ermächtigte Reparatur führt zum Garantieverlust.

SCHÜTZEN SIE AUGEN UND OHREN (Siehe Abb.2)

Wenn Sie schießen, tragen Sie immer eine geeignete Brille und Kopfhörer zum Lärmschutz.

Vergewissern Sie sich immer, dass die bei Ihnen stehenden Personen ähnliche Schutzmaßnahmen ergreifen. Wenn die Augen ungeschützt sind, können sie durch Gas, Staubteilchen, Kohlenstoff- und Schmierrückstände, durch Metallteilchen oder andere Rückstände, die beim normalen Gebrauch aus der Waffe austreten können, beschädigt werden.

Außerdem kann eine wiederholte Aussetzung dem Schusslärm ohne den Kopfhörerschutz auch zu bleibendem Hörverlust führen.

MUNITIONEN

1. Verwenden Sie ausschließlich Qualitäts- und Originalmunitionen, sowie industriell hergestellte Munition laut der Richtlinie CIP oder einer in anderen Ländern entsprechenden. Gebrauchen Sie keine verschmutzten, nassen, korrodierten, verformten oder beschädigten Patronen. Ölen Sie weder die Patronen noch sprühen Sie Schmier-, Konservierungs- oder Spülmittel als Spray direkt auf die Patronen oder auf Stellen, an denen das überschüssige Spray mit den Patronen in Berührung kommen kann. Die Schmiermittel oder andere fremde Materialien auf den Patronen können eine bleibende extrem gefährliche, schlechte Funktion der Patronen hervorrufen. Verwenden Sie nur Munitionen vom für die Kammer der Waffe vorgesehenen Kaliber.

2. Die Verwendung von nachgefüllten, "nachgemachten", von Hand gefüllten oder von nicht standardisierten Munitionen führt zum vollständigen Garantieverlust. Der Gebrauch von nicht angemessen gefüllten Munitionen führt zum vollständigen Garantieverlust. Die unangemessen gefüllten Munitionen können äußerst gefährlich sein und sowohl Schäden an der Waffe als auch Verletzungen des Schützen und der neben ihm stehenden Personen verursachen. Immer dem Leistungsstandard entsprechende Munitionen verwenden. Dieser wird von den Richtlinien CIP oder einer in anderen Ländern entsprechenden festgesetzt.



3. Die Schusswaffen können durch alle Voraussetzungen, die einen übermäßigen Druck in der Kammer oder im Lauf beim Schuss verursachen, ernsthaft beschädigt werden, mit schweren Verletzungen für den Schützen sowie für dritte. Der Drucküberschuss kann durch Verstopfungen in den Läufen, Überladen mit Schießpulver oder durch den Gebrauch von nicht korrekten oder fehlerhaften Patronen hervorgerufen werden. Außerdem kann der Gebrauch von verschmutzten, korrodierten oder beschädigten Patronen zum Bersten der Patrone mit folgender Beschädigung des Gewehrs und Gefahr von Personenschäden auf Grund des sofortigen Treibgasaustritts unter Hochdruck aus dem Gewehrmechanismus führen.

4. Für den Fall, dass:

- Sie Schwierigkeiten haben, eine Patrone in die Kammer zu legen oder Sie einen ungewöhnlichen Widerstand beim Ladevorgang wahrnehmen;
- eine Patrone nicht schießt;
- es dem Mechanismus nicht gelingt, die leere Patrone nach dem Schuss auszustoßen oder
- Sie im Gewehrmechanismus nicht verbrannte Schießpulverkörner bemerken oder
- Ihnen ein Schuss schwach und anomal vorkommt,

hören Sie sofort auf zu schießen und kontrollieren Sie, dass die Läufe nicht verstopft sind. In diesen Fällen ist es möglich, dass sich eine Verstopfung im Lauf befindet. Wenn mit dem verstopften Lauf nochmals ein Schuss abgegeben wird, kann dies das Gewehr ernsthaft beschädigen und zu schweren Verletzungen beim Schützen sowie bei ihm nahe stehenden Personen führen.

- Wenn es Gründe zur Annahme gibt, dass irgendetwas den Lauf verstopft haben könnte (alle möglichen Gegenstände, Schmutzrückstände, Schlamm, Schnee, Sand, Wasser, Scherwolle usw.) entladen Sie sofort die Waffe und schauen Sie durch beide Läufe. Es genügt nicht, in die Kammer zu schauen. Eine Verstopfung, welcher Art auch immer, könnte sich auch in einem schwer auszumachenden Punkt in den Läufen befinden.

FÜR DEN FALL, DASS SICH ETWAS IN DEN LÄUFEN BEFINDET, VERSUCHEN SIE NICHT, DIE VERSTOPFUNG DURCH EINE ANDERE NOCH DURCH EINE ENTLEERTE PATRONE AUSZUSTOSSEN. DIESER EINGRIFF KÖNNTE EINEN ÜBERMÄSSIGEN DRUCK VERURSACHEN, DIE WAFFE BESCHÄDIGEN UND SCHWERE VERLETZUNGEN AN PERSONEN HERVORRUFEN.

- Der Schmutz, die Korrosion oder das Vorhandensein von allen fremden Substanzen auf einer Patrone könnte ihre vollständige Einlage in die Kammer verhindern. Dies kann die Explosion der Patrone beim Schuss nach sich ziehen. Das gleiche gilt für beschädigte oder verformte Patronen.
- Ölen Sie nicht die Patronen und bevor Sie mit dem Schießen beginnen, vergewissern Sie sich, dass die Kammer frei von jedweden Schmier- und Konservierungsmittel ist. Das Öl kann mit der Reibung, die für eine korrekte Funktion erforderlich ist, zwischen der Patrone und den Kammerwänden interferieren und könnte außerdem in der Waffe eine ähnliche Beanspruchung, wie jene eines übermäßigen Drucks, verursachen.
- Gehen Sie sparsam mit den Schmiermitteln auf den beweglichen Teilen Ihrer Waffe um. Vermeiden Sie einen übermäßigen Schmiermittelgebrauch in Spray, besonders wenn es mit den Patronen in Berührung kommen könnte. Alle Schmiermittel, und besonders die Sprays, können in die Patronenladung eindringen und Leerschüsse verursachen. Einige Schmiermittel mit hohem Penetrationsgrad können sogar in das Patroneninnere wandern und die Explosionsladung verderben. Beim Schuss könnte die Ladung also nicht zünden. Im Falle, dass nur die Initiaalladung zündet, könnte es geschehen, dass ein Teil der Scherwolle angehäuft im Waffenlauf bleibt.

WARNUNG

Die Entladung einer Waffe in einem schlecht gelüfteten Raum, ihre Reinigung und die Munitionshandhabung kann die Aussetzung dem Blei und anderen bekanntlich empfindlichen Substanzen nach sich ziehen, die angeborene Fehler, Probleme bei der Fortpflanzung und weitere Gesundheitsprobleme hervorrufen können. Sorgen Sie deshalb dafür, dass die Räume immer angemessen gelüftet sind. Nach einer Aussetzung waschen Sie sich sorgfältig die Hände.

WIE GEBRAUCHE ICH DIE SICHERUNG – WARNUNG

Bevor Sie schießen, üben Sie den Gebrauch der Sicherung am ungeladenen Gewehr, so dass Sie die Funktion erlernen und verstehen.

Die Sicherung ist ein rechteckiger Schieber, der vor und zurück gleitet und sich auf dem Rasthebel befindet, genau unter dem Gewehrhebel. Wenn der Schieber ganz zurück geschoben ist, ist der Buchstabe S (Abb.3) sichtbar, der anzeigt, dass das Gewehr nicht schießen kann, wenn der Abzug gedrückt wird. Wenn der Schieber sich in der Position ganz vorne befindet, ist der Buchstabe S verdeckt (Abb.4), was bedeutet, dass das Gewehr NICHT IN SICHERUNGSPOSITION IST und es schießt, wenn der Abzug gedrückt wird.

Achtung

An Ihrem F.A.I.R.-Gewehr kann der Sicherungsschieber automatisch sein. Mit anderen Worten, er geht automatisch in die SICHERUNGSstellung, wenn die Gewehrhinterseite auf gemacht wird.

Versuchen Sie nie den Sicherungsschieber zwischen der gesicherten und der freien Stellung zu schieben. Wenn der Schieber nicht vollständig vorn oder vollständig hinten ist, können Sie nicht sicher sein, ob das Gewehr in SICHERUNGSstellung ist oder nicht.

Die sicherste Weise ein Gewehr zu transportieren, ist die OHNE Patronen in der Kammer. Wenn Sie meinen, dass Sie verpflichtet seien, das Gewehr mit Patronen in der Kammer zu transportieren, muss die Sicherung in S-Stellung sein. Wenn Sie zum Schuss bereit sind, kann die Sicherung schnell in die Schussposition geschoben werden. Der einzige Zeitpunkt, zu dem die Sicherung in Schussposition sein muss, ist der Zeitpunkt des Schusses.

Achtung

Bauen Sie nie den Sicherungsmechanismus aus, da dieser korrekt entworfen, verwirklicht, geeicht und getestet wurde. Jeder Mechanismus kann jedoch versagen, deshalb vertrauen Sie seiner Funktion nie so weit, um einen unvorsichtigen Gebrauch und Handhabung der Waffe zu rechtfertigen. Verwenden Sie keine Waffe, deren Sicherung nicht funktioniert.





WIE SIE IHR F.A.I.R.-GEWEHR LADEN

Warnung

Versuchen Sie nie das Gewehr mit der nicht entsprechenden Munition, deren Typ im Inneren der Rast (siehe Abb.5 bocklaufflinten - Abb.15 querflinten) angegeben ist, zu laden. Diese Angabe ist nur bei geöffneter Rast sichtbar.

Warnung

Bevor Sie dieses Gewehr laden, kontrollieren Sie immer, dass im Inneren der Läufe keine Schmiere, Öle oder andere Verstopfungen sind. Vergewissern Sie sich außerdem, dass die Kammer leer ist und die Sicherung eingestellt ist.

- Bevor Sie die Rast des Gewehrs öffnen, vergewissern Sie sich, dass das Gewehr in eine sichere Richtung gerichtet ist. Mit einer Hand schieben Sie den Hebel nach rechts bis ans Ende (Abb.6) (der Hebel müsste sich leicht bewegen, üben Sie deshalb keine übermäßige Kraft aus). Mit der anderen Hand drücken Sie die Läufe nach unten bis die Rast ganz geöffnet ist. Legen Sie die Patronen vom richtigen Kaliber in die Kammern ein.
- Halten Sie die Finger vom Abzug fern und aus der Rast heraus und schließen Sie die Rast, indem Sie die Läufe nach oben drücken bis Sie das Zuschlagen des Verschlusses hören. Üben Sie keine übermäßige Kraft aus, um die Rast zu schließen, sie müsste sich leicht schließen lassen und Sie müssten den charakteristischen „Klick“ hören, wenn die Rast im Verschluss einrastet. Wenn die Rast geschlossen und blockiert ist, kehrt die Stange in ihre völlig gerade Ausgangsposition (Abb.7) zurück. Wenn dies nicht geschieht, versuchen Sie nicht, mit dem Gewehr zu schießen, da die Rast nicht vollständig geschlossen ist und das Gewehr ernsthaft, mit nachfolgender Verletzungsgefahr für Sie selbst und für andere, beschädigt werden könnte.
- Das Schließen der Rast führt zur automatischen Bewaffnung der Schlagbolzen in beiden Läufen. In dem Augenblick, in dem die Rast geladen und vollständig geschlossen wird, ist das Gewehr geladen und schussbereit. Ausgenommen den Fall, dass Sie sofort nach dem Laden des Gewehrs beabsichtigen zu schießen, sollte die Sicherung in der Position SAFE (eingestellt) beibehalten werden.



WIE SCHIESSE ICH

Mit dem auf ein Ziel gerichteten Gewehr schieben Sie die Sicherung in die Schussposition (FIRE) (ganz nach vorne), zielen Sie und drücken Sie den Abzug. Der ausgewählte Lauf schießt. Um mit dem zweiten Lauf zu schießen, drücken Sie erneut den Abzug. Wenn Sie nicht aus beiden Läufen geschossen haben, vergewissern Sie sich, dass Sie die Sicherung in der Position SAFE eingestellt haben, bis Sie erneut bereit sind zu schießen.

SCHUSSFOLGE für mit MONOABZUGSAUSWAHL ausgestatteten Gewehren

Der Sicherungsschieber an Ihrem Gewehr hat eine doppelte Funktion. In der Mitte des Schiebers befindet sich ein Knopf, der nach rechts oder links bewegt werden kann. Die Position dieses Knopfes bestimmt die Wahl, welcher Lauf zuerst schießt, wenn Sie den Abzug drücken. Wenn der Knopf nach rechts (Abb.8) bewegt wird, wird ein schwarzes Pünktchen angezeigt, das anzeigt, dass der untere Lauf für den ersten Schuss ausgewählt wurde. Wenn dann erneut der Abzug gedrückt wird, schießt auch der obere Lauf. Wenn der Schütze beabsichtigt, zuerst mit dem oberen Lauf zu schießen, muss der Knopf nach links (Abb.9) bewegt werden und es werden so zwei schwarze Pünktchen angezeigt.

AUTOMATISCHE AUSZIEHER (für damit versehene Gewehre)

Einige Gewehrtypen sind mit automatischen Ausziehern (Abb.10 bocklaufflinten - Abb.14 querflinten) ausgestattet, die den Ausstoß der explodierten Patronen bei Öffnung der Rast hervorrufen. Die automatischen Auszieher stoßen nicht die ungeborstenen Patronen aus. Wenn zwei Patronen geladen wurden, aber nur eine verschossen wurde, wird nur die explodierte Patrone ausgestoßen.

Achtung

Wenn Sie die Rast öffnen, achten Sie darauf, dass der hintere Teil der Rast nicht auf Sie Selbst oder auf andere Personen gerichtet ist, da die explodierten Patronen mit genügend Kraft ausgestoßen werden, um Augenverletzungen hervorzurufen.



WIE ENTLADE ICH DAS GEWEHR

Bei eingestellter Sicherung (SAFE) und bei in sichere Richtung gerichtetem Gewehr öffnen Sie die Rast und nehmen Sie die ungeborstenen Patronen aus der Kammer heraus. Der automatische Auszieher sorgt für den Ausstoß der explodierten Patronen aus den Kammern, so dass Sie sie mit den Fingern fassen können.

Warnung

Bevor Sie das Gewehr in ein Fahrzeug legen oder bevor Sie es weglegen, entladen Sie es immer und nehmen Sie eine Sichtkontrolle der Kammerinnenwand vor, um sich zu vergewissern, dass es leer ist.

WAS TUN, WENN DAS GEWEHR NICHT SCHIESST

1. Leerschuss: Wenn die Patrone nicht explodiert nachdem Sie den Abzug gedrückt haben, bleiben Sie in der Schussposition und zählen Sie bis 30. Dann stellen Sie die Sicherung ein (in SAFE-Position) und öffnen die Rast um die Patrone, die leer geschossen hat, aus dem Gewehr zu nehmen.

2. Patrone mit unzureichender Ladung: Bei neuen, sauberen und in der Fabrik geladenen Patronen ist dieser Fall selten. Für den Fall, dass Sie aber ein ungewöhnliches Geräusch oder eine schwache Detonation hören sollten, hören Sie sofort mit dem Schießen auf und gehen Sie wie folgt vor:

- Da die Scherwolle noch im Lauf sein könnte, entladen Sie das Gewehr vollständig und schauen Sie von der Rast aus (nicht von der Gehwärmündung aus) in die beiden Läufe, um zu sehen, ob sie verstopft sind. Normalerweise kann eine Materialanhäufung mit einem sauberen Stock entfernt werden. Andernfalls muss jedwede Verstopfung von einem ermächtigen Waffenschmied entfernt werden.

WIE REINIGE ICH MEIN GEWEHR

Warnung

- Bevor Sie das Gewehr reinigen, vergewissern Sie sich, dass es vollständig entladen ist und dass die Rast geöffnet ist.
- Versuchen Sie nie ein geladenes Gewehr zu reinigen. Bevor Sie das Gewehr reinigen, befolgen Sie die Anleitungen des Paragraphen "Wie entlade ich ein Gewehr".



- Eine sorgfältige und regelmäßige Reinigung des Gewehrs ermöglicht eine längere Lebensdauer und gewährleistet eine korrekte Funktion. Die Reinigung ist besonders wichtig, wenn das Gewehr nass wird oder wenn Fremdkörper in die Läufe oder in die Rast eindringen.
- Zur Reinigung der Kammern und der Seele der Läufe brauchen Sie einen normalen Ausputzer für die Gewehrreinigung, eine Bronzebürste von passendem Durchmesser, ein Lösungsmittel in Pulver und einige Lappen. Verwenden Sie nie eine Stahlbürste für die Seelen der Läufe, da Sie diese beschädigen könnten. Es ist außerdem empfehlenswert ein Lösungsmittel zu verwenden, das mögliche Kunststoffspuren im Inneren der Seelen beim Durchlauf der Scherwolle entfernt.
- Als Erstes ziehen Sie ein in Lösungsmittel getränktes Lappchen durch die Seelen und lassen alles einige Minuten wirken. Lassen Sie dann die Bronzebürste in die Seelen der Läufe gleiten und arbeiten Sie dann mit sauberen und trockenen Lappchen nach. Verwenden Sie solange trockene und saubere Lappchen bis sie sauber bleiben. Falls notwendig, wiederholen Sie den gesamten Vorgang. Zum Schluss ziehen Sie einen in leichtem Waffenöl getränkten Lappen durch die Läufe, um die Seelen vor Rost zu schützen.
- Die äußeren Gewehroberflächen mit einem weichen Lappen abtrocknen und reinigen und so die Feuchtigkeit und die Fingerabdrücke entfernen. Eine alte Zahnbürste kann zur Reinigung von schwer erreichbaren Vertiefungen und Ritzen nützlich sein. Zum Schluss tragen Sie auf die Rast und auf alle äußeren Metalloberflächen eine dünne Schicht des Waffenöls auf. Verwenden Sie keine übermäßige Ölmenge. Ein- oder zweimal im Jahr (bei häufigeren Gebrauch auch öfter) hilft das Auftragen von leichtem Waffenschmiermittel auf die Gelenke der Rast und auf alle Metalloberflächen der Berührungspunkte von Stange und Rast zur Beibehaltung einer mühelosen Öffnung und Schließung des Gewehrs.
- Indem Sie den Holzkolben mit einer dünnen Schicht Leinöl überziehen, erhalten Sie das Holz in gutem Zustand und bewahren seine Schönheit.

ANLEITUNGEN ZUR AUSEINANDERNAHME DES GEWEHRS

Wenn Sie das Gewehr für den Transport oder für seine Aufbewahrung auseinander nehmen müssen, gehen Sie wie folgt vor:

1. die Sicherung einstellen (auf SAFE stellen)
2. vergewissern Sie sich, dass das Gewehr nicht geladen ist
3. in der Mitte des unteren Stangenteils gibt es einen Entsperrhebel in einer ovalen Vertiefung im Holz des Stabes (Abb.11 bocklaufflinten) oder einen Knopf am Stabende (Abb.12 bocklaufflinten - Abb.15 querflinten). Zum Ausbau der Stange ziehen Sie diesen Hebel zurück und rücken gleichzeitig das Stangenfrontteil von den Läufen ab. Ist die Stange einmal abgenommen, bewegen Sie den Hebel zur Öffnung der Rast nach rechts. Jetzt können die Läufe von der Rast abmontiert werden.
4. In umgekehrter Reihenfolge montieren. Wenn die Stange montiert wird, muss der Ausklinkhebel nicht geschoben werden. Das hintere Stangenteil positionieren und dann die Stange gegen die Läufe schieben. Sie müsste sich einfach in der richtigen Position einhaken. Verwenden Sie keine übermäßige Kraft.

HINWEIS: Es wird von einer weiteren Auseinandernahme des Gewehrs abgeraten. Auf jeden Fall sollte eine Auseinandernahme über die oben aufgeführten Schritte hinaus von einem ermächtigten Waffenschmied oder von der Firma F.A.I.R. durchgeführt werden.

Bei sehr niedrigen Temperaturen kann das Öl gefrieren und eine Funktionsverzögerung des Gewehrs verursachen, deshalb wird empfohlen, nur eine dünne Leichtölschicht aufzutragen.

Wenn ein kaltes Gewehr in eine warme Umgebung gebracht wird, bilden sich Kondenströpfchen. Außerdem kann das Gewehr nass werden, wenn es bei schlechten Wetterbedingungen benutzt wird. In diesem Fall muss die Feuchtigkeit sofort abgetrocknet werden, um der Rostbildung vorzugreifen. Die äußeren Metallteile können mit einem leicht in Öl getränkten Lappen gereinigt werden.

Für den Fall, dass das Gewehr für längere Zeit beiseite gelegt wird, ölen Sie leicht die Läufe und die Rast mit Waffenöl. Die Waffe muss ungeladen in einer trockenen Umgebung aufbewahrt werden. Heben Sie das Gewehr nie in einem Koffer verschlossen auf.



VERWENDUNG VON STEEL SHOT (STAHLSCHROT),

nur für Steel-Shot-getestete Gewehre, d.h. solche die auf dem Lauf (Ansatz) das Symbol (French Lilly) (Abb.1) aufweisen. Nicht anwendbar für die Amerikanische Produkte.

Warnung

Der Stahlschrot ist im Wesentlichen härter als der Bleischrot. Bei Qualitätspatronen wird der Stahlschrot von einem Kunststoffschutz umgeben, um die Läufe vor den vom Stahl ausgeübten Beanspruchungen zu schützen. Wenn man jedoch eine zu große Verengungsvorrichtung verwendet, könnte der Lauf oder die verdeckte Verengungsvorrichtung beschädigt werden, wenn die Stahlschrotladung die Verengungsvorrichtung der Läufe passiert. Deshalb empfiehlt es sich, bei Stahlschrotverwendung keine kleineren Verengungsvorrichtungen als die Modified (***) zu verwenden. Die Verwendung von Verengungsvorrichtungen wie die Improved Modified (***) oder die Full (*) bei Stahlschrot ist absolut unmöglich und führt zum Garantieverlust.

DAS TECHNICHOKE® -SYSTEM FÜR AUSTAUSCHBARE VERENGER

Das System der austauschbaren Verenger TECHNICHOKE® ermöglicht es, die Verengungsvorrichtung Ihres Gewehrs an die Schussbedingungen anzupassen oder die Verengungsvorrichtung schnell zu verändern, wenn Sie Ihr Gewehr an verschiedene und unterschiedliche Schussbedingungen anpassen müssen.

Die F.A.I.R.-Gewehre vom Kaliber 12, 16, 20, 28 und 410 sind, je nach Modell, mit drei oder fünf unterschiedlichen, verdeckten, austauschbaren oder verlängerten Verengern ausgestattet. Jedem Verengersatz ist ein Schlüssel für die Montage/Demontage der Verenger beigelegt. Bevor ein Verenger auf den Lauf montiert wird, empfiehlt es sich, das Gewinde leicht zu ölen.

Es ist eine gute Regel, um zu vermeiden, dass die Verenger, von Zeit zu Zeit und / oder nach langem Gebrauch, im Lauf stecken bleiben, um sie aus dem Lauf selbst zu entfernen und den Gewinde des Laufs als auch die Verenger mit einer Bronzebürste zu reinigen.

VERENGUNGSVORRICHTUNGS-AUSWAHL DURCH TASTEN

Das einzigartige Kerbensystem ermöglicht es, auch bei schlechten Lichtverhältnissen die TECHNICHOKE® -Verenger leicht zu erkennen, laut der folgenden Tabelle:

Kerbenanzahl auf dem Rand des Verengers	Typ der Verengungsvorrichtung	Typ der Verengungsvorrichtung	Typ der Verengungsvorrichtung
I	0	Full	1 / 1
II	00	Improved Modified	3 / 4
III	000	Modified	1 / 2
IIII	0000	Improved Cylinder	1 / 4
Keine Kerbe	Skeet	Skeet	Skeet
	CL	Cylinder	0 / 0

Warnung

Bevor Sie die Verenger auswechseln, entladen Sie immer das Gewehr und öffnen Sie die Rast. Schießen Sie NIE ohne Verenger, da dies die Gewinde und/oder die Läufe selbst beschädigen könnte. Vergewissern Sie sich immer, dass der Verenger fest im Lauf verschraubt ist. Verwenden Sie nie einen verbogenen oder nicht perfekt runden Verenger. Falls notwendig, können die Ersatzverenger bei der Firma F.A.I.R. erworben werden.

F.A.I.R. FLINTEN

DIE DREI GRUNDREGELN FÜR EINEN GEWEHRINHABER

Ein Großteil der Unfälle mit Schusswaffen kann auf die unvorsichtige Übertretung einer der folgenden Regeln zurückgeführt werden:

1. Den Lauf immer in eine sichere Richtung halten
2. Jedes Gewehr immer so behandeln als wäre es geladen
3. Wenn die Waffe nicht gebraucht wird, sie immer unter Verschluss an einem sicheren Ort aufbewahren.

WICHTIG: DIESE HANDBUCH NICHT WEGWERFEN

Heben Sie es zusammen mit Ihrem Gewehr auf und geben Sie es beim Verkauf zusammen mit der Waffe an den Käufer weiter.



EL PRESENTE MANUAL ES MUY IMPORTANTE.

Las instrucciones de seguridad y las advertencias contenidas en este opúsculo son extremadamente importantes. Si están conscientes de los peligros implícitos en el uso de cualquier arma y si aplicarán las prescripciones de seguridad descritas a continuación, podrán utilizar su fusil en total seguridad, Por otra parte la inobservancia de una cualquiera de las siguientes advertencias podría causar graves daños, incluso mortales, a las personas, y también dañar el fusil u otras cosas.

ARMAS PELIGROSAS

Los fusiles están clasificados como “armas de fuego” o “armas peligrosas” y son vendidas con el presupuesto específico de que quien las comercializa no sea de modo alguno responsable por cualquier uso o venta de segunda mano que pueda resultar ilegal, impropia o negligente según cualquier ley o reglamento local.

El productor no será responsable, de ningún modo, ni por cualquier daño a cosas o personas, resultante en todo o en parte de:

1. utilización del arma de manera criminal o negligente
2. manipulación negligente o impropia del arma
3. modificaciones no autorizadas aportadas a la misma
4. uso de municiones defectuosas, cargadas a mano o recargadas impropriamente
5. uso de municiones no conformes con el reglamento CIP o de un organismo equivalente en otras naciones
6. negligencia
7. otras circunstancias que se encuentren fuera de nuestro directo e inmediato control.

Dicho limite se aplica independientemente del hecho de que la responsabilidad civil sea afirmada sobre bases contractuales, por negligencia o por estrecha responsabilidad (incluido cualquier caso de falta de advertencia) En ningún caso F.A.I.R. responderá por los daños accidentales o consiguientes, tales como la pérdida del uso de una propiedad, pérdidas comerciales ni eventuales pérdidas de ganancias o ingresos.



ADVERTENCIAS DE SEGURIDAD - ¡NO SOLO PARA LOS PRINCIPIANTES!

● Independientemente de su familiaridad o de su experiencia en el uso de las armas de fuego, no den por descontado el no tener necesidad de estudiar el presente manual.

La manipulación en seguridad de las armas de fuego requiere un adiestramiento especial, además de disciplina y prudencia. Las armas de fuego son, por su misma naturaleza y función, instrumentos mortales. Si son manejadas de manera inapropiada o negligente, pueden causar heridas graves o mortales.

● Rara vez las armas de por sí causan accidentes; los accidentes con armas de fuego son casi siempre causados por la inobservancia de las reglas básicas de seguridad. Desdichadamente, se ha constatado que los tiradores expertos infringen tales reglas tanto cuanto los aficionados o los tiradores novatos. Por lo tanto siempre es bueno repetir las reglas básicas para un correcto y seguro manejo del arma. Lean, vuelvan a leer y memoricen los principios fundamentales para el uso en seguridad de las armas de fuego hasta transformarlos en una actitud espontánea, una costumbre que no olvidarán.

● Si tienen alguna duda con respecto a sus conocimientos del arma o acerca de su capacidad para emplear la misma o cualquier otra arma de fuego en completa seguridad, contacten un instructor, existe la posibilidad de participar en un curso personalizado organizado por las tiendas que comercializan armas, o bien en los clubes. En caso de que no tengan a disposición ninguna de estas fuentes potenciales, diríjense a la Asociación Nacional de Armas de Fuego. ELLOS LES BRINDARAN ASISTENCIA.

● Una persona que posee un arma es responsable de la misma las 24 horas del día. Ésta DEBE SABER como conservar y utilizar el arma en seguridad y DEBE SIEMPRE TOMAR TODAS LAS PRECAUCIONES NECESARIAS. No podrá permitirse olvidos, omisiones o aproximaciones. La responsabilidad es absoluta y completamente suya, suya solamente, y la misma no podrá ser delegada a otros.

● *Recuerden: ninguna arma puede ser fabricada a prueba de accidentes. Un arma no es nada más que una máquina, sin capacidad de juicio propia; ésta responde solo y exclusivamente a sus acciones, ya sean estas sabias o estúpidas. El único dispositivo de seguridad realmente valedero es la mente de un tirador prudente que nunca olvida que un momento de distracción puede transformarse en una tragedia.*



NO TODAS LAS ARMAS SON IGUALES

Muchas marcas y modelos de armas pueden PARECER muy similares entre ellos. Sin embargo estas armas se diferencian entre si ya sea por el funcionamiento como por la función y la ubicación de los distintos mandos. Estudien atentamente este manual. Antes de probar a empuñar el arma, aprendan todas las características y los principios de funcionamiento de su propia arma en particular. No permitan que nadie empuñe su arma hasta cuando la persona en cuestión no haya hecho lo mismo.

Para cada arma en su poder deberían de contar con un manual de instrucciones. Si así no fuera, escriban al fabricante para que les envíe uno. La mayor parte de los fabricantes estará feliz de enviarles una copia gratuitamente. Si, por cualquier razón, no estuviera disponible un manual, diríjense a la biblioteca más cercana; en efecto han sido publicados muchos libros que contienen informaciones acerca de las armas que se han vuelto obsoletas o que están fuera de producción.

SU CONOCIMIENTO DEL ARMA PUEDE EVITAR INFORTUNIOS.

Este fusil ha sido concebido y realizado para ofrecer el máximo de seguridad, si es empleado correctamente. Sin embargo, como para cualquier otra arma, éste no es a prueba de estúpidos y puede tornarse muy peligroso si no son RIGUROSAMENTE OBSERVADAS las siguientes advertencias de base:

LEER ATENTAMENTE

1. No apunten jamás, jamás el arma, esté la misma cargada o descargada, contra cualquier cosa a la que no le van a disparar.
2. Manejen siempre su fusil como si estuviera cargado.
3. Antes de utilizar un arma cualquiera, tomen clases con un instructor competente.
4. El seguro no es otra cosa que un dispositivo mecánico, que en ningún caso sustituye el sentido común del tirador.
5. Mantengan los dedos LEJOS del gatillo hasta cuando no estén apuntando al blanco y estén listos para disparar.
6. Asegúrense de que el fusil esté descargado antes de limpiarlo, de cambiar los estranguladores o de deponerlo.
7. Descarguen siempre el fusil antes de introducirlo en un vehículo o antes de entrar en un edificio habitado.



8. Nunca dejen abandonada un arma cargada.
9. Conserven las armas y las municiones por separado, fuera del alcance de los niños, dentro de un contenedor, en un mueble o en una habitación cerrados con llave.
10. Nunca prueben el seguro tirando del gatillo cuando el seguro mismo está insertado excepto en el caso de que estén absolutamente seguros de que el fusil está descargado y que no lo están apuntando contra las personas.
11. Deben estar seguros del blanco contra el que van a disparar antes de hacerlo.
12. Nunca mezclen armas, alcohol y drogas.
13. Nunca traigan un arma hacia ustedes tomándola por la boca. No se trepen a los árboles ni salten obstáculos con el fusil cargado.
14. Carguen y descarguen el arma en lugar abierto, con la boca del arma apuntada hacia una dirección segura.
15. Si su fusil no dispara cuando tiran del gatillo, manténganlo apuntado hacia el blanco durante por lo menos 30 segundos. A veces una inyección lenta del cartucho puede causar un disparo retrasado.
16. Nunca disparen contra superficies duras y planas o en el agua. La bala o los balines podrían rebotar.
17. Cuando reciben un arma, deben verificar siempre que esté descargada.
18. Nunca coloquen sus manos o cualquier parte del cuerpo sobre la boca del arma, y actúen de manera que la misma nunca esté apuntada contra una persona. Si observaran esta regla, nadie correrá el riesgo de quedar herido, ni siquiera en el caso de producirse una descarga accidental.
19. Controlen las municiones y asegúrense de que sean del calibre correcto para su fusil, y que no estén ni deformadas ni dañadas. Recuerden siempre que un cartucho calibre 20 atravesará la recámara de un fusil calibre 12 e irá a encajarse en el cañón. Si luego se introduce un cartucho calibre 12 y se hace fuego, el cañón puede explosionar causando heridas graves, incluso mortales.
20. Mantengan siempre activo el seguro hasta cuando estén listos para disparar.
21. Se desaconseja disparar en vacío, puesto que esto puede dañar el fusil.
22. Si por cualquier motivo existe la sospecha de que algo puede haber obstruido los cañones, descarguen inmediatamente el fusil y miren a través de ambos cañones, No es suficiente limitarse a mirar solo en la recámara del fusil.



23. Traten este fusil como un instrumento de precisión.
 24. Las municiones viejas o recargadas pueden ser peligrosas. Desaconsejamos absolutamente su utilización.
 25. No traten de modificar la fuerza de tiro del gatillo puesto que esto usualmente altera el equilibrio del percutor y puede ocasionar una descarga accidental. Además cualquier modificación aportada al fusil puede anular la garantía.
 26. Si tienen la intención de utilizar municiones “Steel-Shot”, asegúrense de que el fusil pueda dispararlas; verifiquen que en el manguito se halle el símbolo “French Lilly” (Flor de lis) (ver Fig.1). No es obligatorio para los productos USA.
- No duden en escribirnos para cualquier consulta referente a argumentos o circunstancias relacionadas con su seguridad o con el funcionamiento de nuestros productos.***

ADVERTENCIA

El fusil F.A.I.R. ha sido fabricado para funcionar correctamente con las piezas originales. Su arma es un producto complejo, constituido por muchas piezas que deben ser puesta correctamente en correlación con otras. El armado incorrecto de un fusil o el ensamblado de piezas modificadas puede dañar el arma o causar malos funcionamientos que pueden ocasionar daños a cosas o a personas. Cualquier intervención de reparación debe ser efectuada solo y exclusivamente por el fabricante o por un técnico autorizado. Cualquier reparación no autorizada implicará la anulación de la garantía.

PROTEJAN SUS OJOS Y OIDOS (Ver Fig.2)

Cuando disparan, lleven siempre gafas adecuadas y protectores de oídos para protección acústica.

Asegúrense siempre de que las personas que están cerca de ustedes cuenten con protecciones similares.

Si no están protegidos, los ojos pueden ser afectados por el gas, por partículas de pólvora, por los residuos de carbono, de lubricante, por partículas metálicas o por otros residuos que pueden salir de un arma de fuego durante su normal utilización. Además sin la protección de los auriculares, una exposición repetida al ruido del disparo puede comportar una pérdida de capacidad auditiva incluso permanente.

MUNICIONES

1. Utilicen exclusivamente municiones de calidad, originales y fabricadas industrialmente según la norma CIP o de un organismo equivalente en otros países. No utilicen cartuchos que estén sucios, mojados, corroídos, deformados o dañados. No aceiten los cartuchos ni rocíen lubricantes, conservantes o agentes detergentes de tipo aerosol directamente sobre los cartuchos ni en puntos en los que el aerosol en exceso pueda entrar en contacto con los cartuchos. Los lubricantes u otros materiales extraños en los cartuchos pueden provocar malos funcionamientos permanentes de los cartuchos que son extremadamente peligrosos. Utilicen únicamente municiones del calibre previsto por la recámara del arma.

2. El empleo de municiones recargadas, “refabricadas” cargadas a mano o de tipo no estándar conllevará la anulación de todas las garantías. El empleo de municiones cargadas de manera inadecuada comporta la anulación de todas las garantías. Las municiones cargadas inadecuadamente pueden ser extremadamente peligrosas y pueden causar tanto daños al arma como graves lesiones al tirador y a las personas que están a su alrededor. Se deben utilizar siempre municiones acordes con los estándares de protección establecidos por las normas CIP o por un organismo equivalente en otros países.

3. Las armas de fuego pueden resultar seriamente dañadas, con consiguientes graves lesiones tanto para el tirador como para terceros, por cualquier condición que ocasione excesiva presión en el interior de la recámara de combustión o del cañón durante el disparo. El exceso de presión puede ser provocado por obstrucciones en los cañones, por sobrecarga de pólvora propelente o por el empleo de cartuchos no correctos o ensamblados de manera defectuosa. Además, la utilización de cartuchos sucios, corroídos o dañados puede provocar la explosión del cartucho mismo con el consiguiente daño para el fusil y el peligro de daños a las personas a causa del repentino escape de gas propelente con alta presión del mecanismo del fusil.

4. En el caso de que:

- tengan dificultades al introducir el cartucho en la recámara, o perciban una inusual resistencia en el cargado;
- un cartucho no dispare;
- el mecanismo no logre hacer expulsar el cartucho descargado después del disparo, o

- si en el mecanismo del fusil notan algunos granos de pólvora no quemada o bien
 - si un disparo les parece débil o anormal,
- dejen de disparar inmediatamente y controlen que no haya obstrucciones en los cañones.

En estos casos es posible que exista una obstrucción localizada en el interior del cañón. Si por el cañón obstruido es disparado otro tiro, éste puede dañar seriamente el fusil y provocar heridas graves tanto al tirador como a las personas a él cercanas.

- Si existen motivos para considerar que algo pueda estar obstruyendo un cañón (cualquier cosa, residuos de suciedad, fango, nieve, arena, agua, bórra etc...) descarguen inmediatamente el arma y miren a través de ambos cañones. No es suficiente limitarse a controlar en la recámara de combustión. Una obstrucción de cualquier naturaleza, podría también encontrarse en el interior de los cañones, ubicada en un punto en el que es difícil individualizarla.

EN EL CASO DE QUE EN EL INTERIOR DE LOS CAÑONES HAYA ALGO, NO TRATEN DE EXPULSAR LA OBSTRUCCION UTILIZANDO OTRO CARTUCHO, Y TAMPOCO CON UN CARTUCHO AL QUE LE HAYA SIDO REMOVIDA LA CARGA. ESTE TIPO DE INTERVENCION PODRIA CAUSAR UNA PRESION EXCESIVA, DAÑAR EL ARMA Y PROVOCAR GRAVES LESIONES PERSONALES.

- La suciedad, la corrosión o la presencia de cualquier sustancia extraña en un cartucho podría impedir su completa introducción en la recámara. Esto puede comportar la explosión del cartucho en el momento del disparo. Lo mismo puede decirse en el caso de cartuchos dañados o deformados.
- No lubriquen los cartuchos antes de comenzar a disparar, asegúrense de que la recámara esté libre de cualquier agente lubricante o conservante. El aceite puede interferir con el frotamiento entre el cartucho y las paredes de la recámara, necesario para un correcto funcionamiento, y podría además causar en el interior del arma una estimulación similar a la provocada por un exceso de presión.
- Usen con parsimonia los lubricantes en las partes móviles de su arma. Eviten excederse en el uso de lubricantes en aerosol, especialmente si éstos pueden entrar en contacto con los cartuchos. Todos los



lubricantes, y particularmente aquellos en aerosol, pueden penetrar en la carga de los cartuchos y causar disparos en vacío. Algunos lubricantes de alta penetración hasta pueden migrar en el interior del cartucho y deteriorar la carga explosiva: en el momento del disparo, la carga podría por lo tanto no cebarse. En caso de que quede cebada únicamente la carga inicial, puede suceder que una parte de la bórra quede acumulada en el interior del cañón del arma.

ADVERTENCIA

El hecho de descargar un arma en un lugar escasamente ventilado, la limpieza del arma y el manipuleo de las municiones puede comportar la exposición al plomo y a otras sustancias notoriamente susceptibles de provocar defectos congénitos, daños al aparato reproductor y otros serios daños físicos. Cuiden por lo tanto de que exista siempre una ventilación adecuada en los ambientes. Luego de la exposición, deben lavarse cuidadosamente las manos.

COMO UTILIZAR EL SEGURO - ADVERTENCIA

Antes de disparar, practiquen la utilización del seguro con el fusil descargado, de manera que su funcionamiento sea perfectamente comprendido y aprendido.

El seguro es un pulsador de corrimiento de forma rectangular, que se desliza hacia adelante y hacia atrás, ubicado sobre la lengüeta de la báscula, exactamente debajo de la manivela del fusil. Cuando el pulsador es llevado completamente hacia atrás, aparece la letra S (ver Fig.3), que indica que el fusil no podrá disparar cuando se presiona el gatillo. Cuando el pulsador se encuentra en posición completamente hacia adelante, la letra S queda cubierta (ver Fig.4), lo que significa que el fusil **NO ESTA EN POSICION DE SEGURO** y disparará si se presiona el gatillo.

Atención

En su fusil F.A.I.R., el pulsador del seguro puede ser de tipo automático. En otras palabras, el mismo se ubica automáticamente en SEGURO cuando el fusil es abierto.



Nunca traten de colocar el pulsador del seguro entre la posición de SEGURO y la posición libre. Si el pulsador no se encuentra completamente hacia adelante o completamente hacia atrás, no pueden estar seguros de que el fusil esté con SEGURO o no.

El modo más seguro para transportar un fusil es SIN cartuchos en la recámara. Si consideran que están obligados a transportar el fusil con los cartuchos en la recámara, el seguro deberá estar en posición S. Cuando están listos para disparar, el seguro puede ser rápidamente trasladado hacia la posición de disparo. El único momento en el que el seguro debe estar en posición de disparo, es cuando se disponen a disparar.

Atención

No desarmen nunca el mecanismo del seguro, puesto que el mismo ha sido correctamente proyectado, realizado, regulado y testado. Sin embargo, cualquier mecanismo puede fallar, por lo tanto no confíen en su funcionamiento hasta el punto de justificar un uso o un manejo imprudente del arma. Nunca utilicen un arma si su seguro no funciona.

COMO CARGAR SU FUSIL F.A.I.R.

Advertencia

No intente jamás cargar el fusil con municiones no conformes con el tipo de munición indicado por la marca colocada en el interior de la báscula (ver Fig.5 superpuestas - Fig.13 paralelas). Dicha indicación es visible únicamente cuando la báscula del fusil está abierta.

Advertencia

Antes de cargar este fusil, controlen siempre que el interior de los cañones esté libre de grasa, aceite o cualquier obstrucción: Asegúrense además de que la recámara esté vacía y que el seguro esté insertado.

● Antes de abrir la báscula del fusil, asegúrense de que el mismo esté apuntado hacia una dirección segura. Con una mano, deslicen la manivela hacia la derecha hasta el final de carrera (Fig.6) (la palanca debería moverse fácilmente, por lo tanto no se debe ejercer una fuerza excesiva). Con la otra mano, empujen los cañones hacia

abajo hasta cuando la báscula esté completamente abierta. Introduzcan en las recámaras los cartuchos del calibre correcto.

- Manteniendo los dedos lejos del gatillo y fuera de la báscula, cierren la báscula empujando hacia arriba los cañones hasta cuando escucharan el chasquido del cerrojo. No ejerzan excesiva fuerza para cerrar la báscula, la misma debería cerrarse fácilmente y deberían escuchar el característico “click” cuando la báscula se bloquea en cierre. Cuando la báscula estará cerrada y bloqueada, la manivela regresará a su posición original (Fig.7), perfectamente recta. Si así no fuera, no traten de disparar con el fusil, porque la báscula no está completamente cerrada y el fusil podría quedar seriamente dañado con el consiguiente peligro de daños para ustedes mismos y para los demás.
- El cierre de la báscula comporta el cargado automático de los percutores en ambos cañones. En el momento en que la báscula está cargada y cerrada completamente, el fusil está predispuerto y listo para disparar. Exceptuando el caso de que piensen disparar inmediatamente después de haber cargado el fusil, el seguro debería ser mantenido en posición SAFE (insertado).

COMO DISPARAR

Con el fusil apuntado hacia el blanco, deslicen el seguro en posición de disparo (FIRE) (completamente hacia adelante), apunten, tiren del gatillo. El cañón seleccionado disparará. Para disparar por el segundo cañón, aprieten nuevamente el gatillo. Si no han disparado por ambos cañones, asegúrense de haber colocado el seguro en posición insertada (SAFE) hasta cuando no estarán listos para disparar nuevamente.

SECUENCIA DE DISPARO para Fusiles provistos de MONOGATILLO SELECTIVO

El pulsador del seguro de su fusil tiene una doble función. En el centro del pulsador existe un botón que puede ser desplazado hacia la derecha y hacia la izquierda. La posición de este botón determina la elección del cañón que disparará primero cuando apretarán el gatillo. Cuando el botón es desplazado hacia la derecha (Fig.8), queda evidenciado un pequeño punto negro que indica que ha sido seleccionado el cañón inferior para que

dispare primero. Si luego se aprieta nuevamente el gatillo, el cañón superior también disparará. Si por el contrario el tirador desea disparar primero con el cañón superior, el botón deberá ser desplazado hacia la izquierda (Fig.9), evidenciando de este modo dos pequeños puntos negros.

EXTRACTORES AUTOMATICOS (para fusiles provistos)

Algunos tipos de fusiles están dotados de extractores automáticos (ver Fig.10 superpuestas - Fig. 14 paralelas) que provocan la expulsión del cartucho explosionado cuando la báscula es abierta. Los extractores automáticos no expulsarán los cartuchos no explosionados. Si han sido cargados dos cartuchos, pero uno solo ha sido disparado, será expulsado únicamente el cartucho explosionado.

Atención

Cuando abren la báscula, pongan mucha atención en no apuntar la parte posterior de la báscula hacia ustedes mismos o hacia otras personas, puesto que los cartuchos explosionados son expulsados con suficiente fuerza como para provocar daños a los ojos.

COMO DESCARGAR EL FUSIL

Con el seguro en posición insertada (SAFE), y con el fusil apuntado hacia una dirección segura, abran la báscula y retiren manualmente de la recámara los cartuchos no explosionados. Los extractores automáticos procederán a la expulsión de los cartuchos explosionados, de manera que les permita aferrarlos con los dedos.

Advertencia

Antes de introducir el fusil en un vehículo o antes de deponerlo, descárguenlo siempre y efectúen una inspección visual en el interior de las recámaras para asegurarse de que las mismas estén vacías.

QUE HACER SI EL FUSIL NO DISPARA

1. Disparo en vacío: si apretando el gatillo el cartucho no es explosionado, permanezcan en posición de tiro y cuenten hasta 30. Inserten luego el seguro (en posición SAFE) y abran la báscula para remover del fusil el

cartucho que ha disparado en vacío.

2. Cartucho con carga insuficiente: el caso de un cartucho con carga insuficiente se presenta rara vez tratándose de cartuchos nuevos, limpios y cargados por la fábrica. Sin embargo, en el caso de que escuchen un ruido inusual o una detonación débil, dejen inmediatamente de disparar y apliquen el siguiente procedimiento:

- Puesto que la bórra del cartucho puede aún hallarse en el interior del cañón, descarguen completamente el fusil y observen el interior de ambos cañones por el lado de la báscula (nunca por la boca del fusil) para controlar si hay obstrucciones. Usualmente es posible remover la acumulación de material por medio de una varilla limpia. De lo contrario, cualquier obstrucción deberá ser removida por un armero autorizado.

COMO LIMPIAR SU FUSIL

Advertencia

- Antes de limpiar el fusil, asegúrense de que esté completamente descargado y de que la báscula esté abierta.
- Nunca intenten limpiar un fusil cargado. Antes de limpiar el fusil, sigan las instrucciones del párrafo “Como descargar el fusil”.
- Una limpieza cuidadosa y periódica del fusil les permitirá prolongar su vida y garantizará un correcto funcionamiento. La limpieza es particularmente importante en el caso de que el fusil se moje o si algunos cuerpos extraños penetran en el interior de los cañones o de la báscula.
- Para limpiar las recámaras y el alma de los cañones les hará simplemente falta un pequeño escobillón para la limpieza de fusiles, un cepillo de bronce de diámetro adecuado, un solvente en polvo y algunos paños. Nunca utilicen un cepillo de acero para las almas de los cañones puesto que podría dañarlas. Es además aconsejable utilizar un solvente que remueva las huellas de plástico que pueden en algunos casos quedar en el interior de las almas durante el paso de la bórra.
- En primer lugar, deslicen un pequeño paño embebido de solvente en el interior de las almas y dejen que actúe durante algunos minutos. Deslicen luego el cepillo de bronce a través de las almas de los cañones, y vuelvan



luego a pasar con pequeños paños limpios y secos. Sigán utilizando pequeños paños limpios y secos hasta cuando no saldrán limpios. De ser necesario repitan el procedimiento completo. Finalmente hagan deslizar por el interior de los cañones un pequeño paño embebido de aceite ligero para armas con el fin de proteger las almas de la herrumbre.

- Secar y limpiar las superficies externas del fusil con un paño suave removiendo la humedad y las huellas digitales. Puede tornarse útil contar con un viejo cepillo de dientes para limpiar las cavidades y las rendijas difíciles de alcanzar. Finalmente apliquen a la báscula y a todas las superficies metálicas externas una delgada capa de aceite para armas. No utilicen una cantidad excesiva de aceite. La aplicación una o dos veces por año (más a menudo en caso de uso frecuente) de una pequeña cantidad de grasa ligera para armas en las coyunturas de la báscula y en todas las superficies en las que entran en contacto las parte metálicas de la varilla y de la báscula, ayudará a facilitar la apertura y cierre del fusil.
- Recubriendo la madera de la culata con una ligera capa de aceite de lino se mantendrá la madera en buenas condiciones preservando además su belleza.

INSTRUCCIONES PARA EL DESARMADO DEL FUSIL

Si necesitan desarmar el fusil para su transporte o para su conservación, procedan de la siguiente manera:

1. insertar el seguro (colocándolo en SAFE)
2. asegúrense de que el fusil esté descargado
3. en el centro de la parte inferior de la pequeña asta hay una palanca de desbloqueo ubicada en una cavidad ovalada recabada en la madera del asta (Fig. 11 superpuestas) o bien en la parte terminal del asta un pulsador (ver Fig.12 superpuestas - Fig. 15 paralelas). Para desarmar el asta, tiren de esta pequeña palanca hacia atrás y contemporáneamente alejen la parte frontal del asta de los cañones. Una vez removida el asta, deslicen la manivela hacia la derecha para abrir la báscula. A estas alturas los cañones pueden ser separados de la báscula.
4. Armar siguiendo el orden inverso. Cuando se vuelve a armar la pequeña asta, no es necesario empujar la palanca de desenganche. Colocar en posición la parte posterior del asta, luego empujar la pequeña asta hacia



los cañones y ésta debería engancharse fácilmente en la posición correcta. No apliquen excesiva fuerza.

NOTA: no se aconseja desarmar ulteriormente el fusil. En todo caso, un desarmado mas allá de lo anteriormente ilustrado debería ser efectuado siempre por un armero autorizado o bien por F.A.I.R.

En condiciones de helada, el aceite puede congelarse y causar un retraso en el funcionamiento del fusil, por lo tanto se recomienda aplicar únicamente una delgadísima capa de aceite ligero.

Si un fusil frío es introducido en un ambiente cálido, se formarán pequeñas gotas de condensación. Además el fusil puede mojarse si es utilizado en condiciones atmosféricas adversas. En este caso, la humedad deberá ser eliminada inmediatamente para prevenir la formación de herrumbre. Las partes metálicas externas podrán ser limpiadas con un paño ligeramente impregnado de aceite.

En caso de que el fusil permanezca guardado largo tiempo, aceiten ligeramente los cañones y la báscula con aceite para armas. El arma deberá ser conservada, descargada, en un ambiente seco. Nunca conserven un fusil encerrado dentro de un maletín.

USO DE LOS STEEL SHOT (BALINES DE ACERO)

únicamente para fusiles que hayan sido testados Steel-Shot es decir que en el cañón (manguito) lleven el símbolo (French Lilly) (Flor de lis) (Fig.1). No es obligatorio para los productos USA.

Advertencia

Los balines de acero son substancialmente mas duros con respecto a los de plomo. En los cartuchos de buena calidad, el balín de acero está encerrado dentro de una protección de plástico para proteger los cañones contra las estimulaciones ejercidas en el acero. Sin embargo, si se utiliza una restricción demasiado estrecho, los cañones y el estrangulador retráctil podrían resultar dañados cuando la carga de balines de acero pasa a través del estrangulador de los cañones. Por este motivo cuando se utilizan balines de acero, se recomienda no utilizar estranguladores mas estrechos que la Modified (***) . El uso de estranguladores tales como la Modified

(**) o la Full (*) con los balines de acero no es absolutamente posible y es causa de la anulación de la garantía.

SISTEMA TECHNICHOKE® PARA ESTRANGULADORES INTERCAMBIABLES

El sistema de estranguladores intercambiables TECHNICHOKE® permite adecuar la restricción de su fusil a las condiciones de tiro, o modificar rápidamente la restricción en el caso de que deban adecuar su fusil a variadas y distintas condiciones de tiro. Los Fusiles F.A.I.R. calibre 12-16-20-28-410 están dotados de tres o cinco distintos estranguladores intercambiables retráctiles, o prolongados según los modelos. Cada uno de los juegos de estranguladores también incluye una llave para el armado/desarmado de los estranguladores. Antes de montar un estrangulador sobre un cañón se recomienda aceitar ligeramente la rosca.

Es buena regla para que los chokes no se ataquen en el cañón, de vez en cuando y/o después mucho uso, de quitarlos desde el mismo cañón y limpiar con la varilla crea el hilo tanto del cañón como del choke.

SELECCIÓN DE LOS ESTRANGULADORES POR MEDIO DEL TACTO

Un sistema único de muescas permite identificar fácilmente los estranguladores TECHNICHOKE® incluso en condiciones de escasa luminosidad, según la siguiente tabla:

Numero de muescas en el borde del estrangulador	Tipo de restricción	Tipo de restricción	Tipo de restricción
I	0	Full	1 / 1
II	00	Improved Modified	3 / 4
III	000	Modified	1 / 2
IIII	0000	Improved Cylinder	1 / 4
IIIII	Skeet	Skeet	Skeet
Ninguna muesca	CL	Cylinder	0 / 0





Advertencia

Antes de cambiar los estranguladores, descarguen siempre el fusil y abran la báscula. NO disparen JAMAS sin estranguladores, esto podría dañar los roscados y/o los mismos cañones. Asegúrense siempre de que el estrangulador esté firmemente atomillado en el interior del cañón. Nunca utilicen un estrangulador que aparezca doblado o no perfectamente circular. De ser necesario los estranguladores pueden ser adquiridos en F.A.I.R.

78

FUSILES F.A.I.R.

LAS TRES REGLAS FUNDAMENTALES PARA EL POSEEDOR DE UN FUSIL

La causa de la mayor parte de los accidentes con armas de fuego puede ser reconducida a la imprudente violación de una de las siguientes reglas fundamentales:

1. Mantener siempre el cañón apuntado hacia una dirección segura
2. Manejar siempre cualquier fusil como si estuviera cargado
3. Cuando no se la utiliza, conservar siempre el arma cerrada bajo llave en un lugar seguro.

IMPORTANTE: NO DESECHEN ESTE MANUAL

Consérvenlo junto con su fusil y, en caso de venta, entréguenlo al comprador junto con el arma.

● *Si certifica che questo fucile è stato sottoposto dal Banco Nazionale delle Armi da fuoco portatili di Gardone Val Trompia (Brescia Italia) alla prova obbligatoria prevista dalla Normativa C.I.P. (Commission Internationale Permanente). Il fucile ha impresso sulla bascula e la canna i prescritti marchi di prova, la lunghezza della camera di cartuccia ed il diametro delle canne a 23 cm. dalla culatta.*

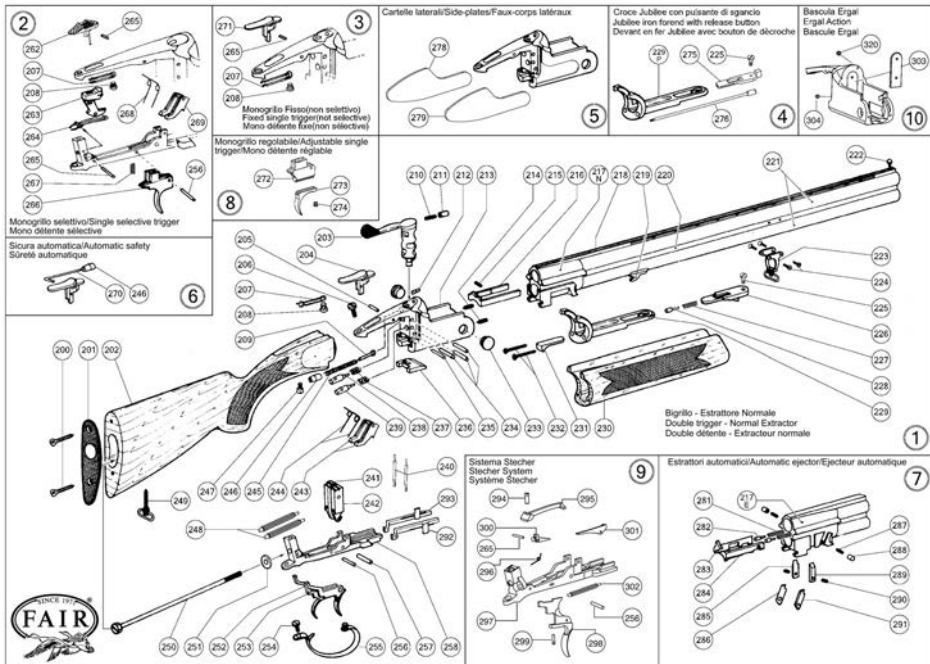
● *We certify that this shotgun was proofed in compliance with C.I.P (Commission Internationale Permanente) regulations; such proofs were performed by the National Proof House for Firearms in Gardone Val Trompia (Brescia – Italy). Proof marks and length of cartridge chamber and barrel diameter at 23 cm from the breech are stamped on the action and barrel.*

● *Nous certifions que ce fusil a été soumis aux essais obligatoires prévus par les règlements de la C.I.P (Commission Internationale Permanente). Ces essais ont été effectués par le Banc des Armes à feu portatives de Gardone Val Trompia (Brescia – Italie). Les poinçons d'essai officiels sont gravés sur la bascule et sur le canon, avec les indications, de la longueur de la chambre à cartouches et du diamètre des canons mesuré à 23 cm de la culasse.*

● *Es wird bestätigt, dass das Gewehr vom Banco Nazionale delle Armi da fuoco portatili (vom Nationalen Amt für tragbare Schusswaffen) in Gardone Val Trompia (Brescia – Italien) der von der Vorschrift des C.I.P. (Commission Internationale Permanente) vorgesehenen Pflichtprüfung unterzogen wurde. Auf dem Gewehr sind auf der Rast und dem Lauf die vorgeschriebenen Prüfmarken, die Länge der Patronenkammer und der Durchmesser der Läufe in einem Abstand von 23 cm vom Bodenstück eingeprägt*

● *Se certifica que este fusil ha sido sometido a la prueba obbligatoria prevista en la Norma C.I.P. (Commission Internationale Permanente) por el Banco Nacional de Armas de fuego portátiles de Gardone Valtrompia (Brescia Italia). El fusil lleva grabadas sobre la báscula y sobre el cañón las marcas de prueba prescritas, el largo de la recámara de cartuchos y el diámetro de los cañones a 23 cm. de la culata.*

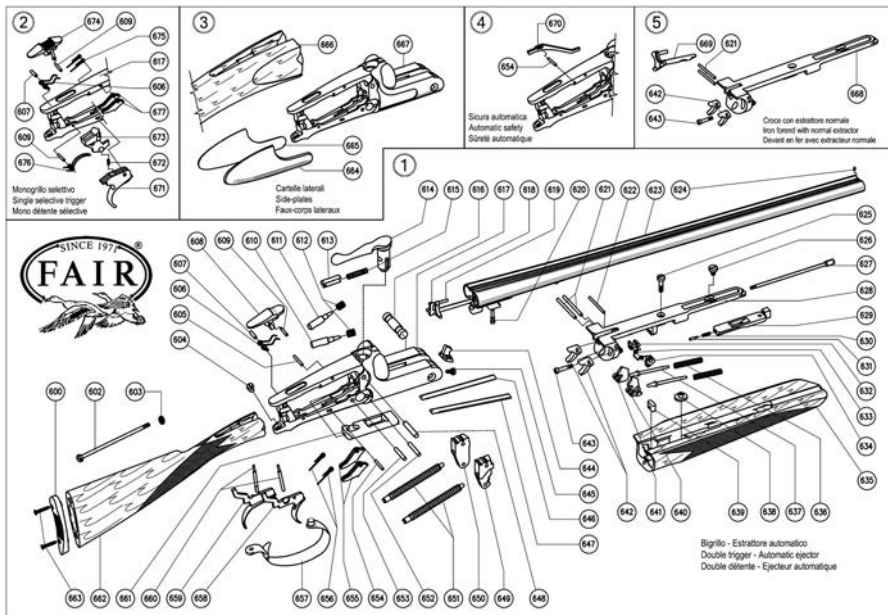




ESPLOSO FUCILE SOVRAPPOSTO - OVER/UNDER EXPLODED-VIEW - ÉCLATÉ FUSIL SUPERPOSÉ

N.	Qtà e DESCRIZIONE	N.	Qtà e DESCRIZIONE	N.	Qtà e DESCRIZIONE
200	2 VITE CALCIOLO	233	2 PERNO CERNIERA	271	1 SICURA FISSA PER MONOGRILLO NON SELETTIVO
201	1 CALCIOLO	234	3 SPINA FERMO CHIAVE - PERCUSSORI	272	1 BLOCCO SUPERIORE MONOGRILLO REGOLABILE
202	1 CALCIO	235	1 SPINA ELASTICA PER SOTTOGUARDIA	273	1 BLOCCO INFERIORE MONOGRILLO REGOLABILE
203	1 CHIAVE D'APERTURA	236	1 TASSELLO DI CHIUSURA	274	1 VITE FERMO MONOGRILLO REGOLABILE
204	1 SICURA BIGRILLO	237	2 MOLLE PERCUSSORI	275	1 GANCIO CROCE CON PULSANTE
205	1 PERNO LEVE SCATTO	238	1 PERCUSSORE SINISTRO	276	1 PULSANTE PER GANCIO CROCE
206	1 VITE UNIONE SOTTOGUARDIA - BASCULA	239	1 PERCUSSORE DESTRO	278	1 CARTELLA SINISTRA
207	1 MOLLA PER SICURA	240	2 ASTA PER LEVA DI SCATTO BIGRILLO	279	1 CARTELLA DESTRA
208	1 VITE FERMO MOLLA DI SICURA	241	1 CANE SINISTRO	281	2 MOLLA RICHIAMO ESTRATTORE EJECTOR
209	1 PIOLO GUIDAMOLLA RICHIAMO CHIAVE	242	1 CANE DESTRO	282	2 GUIDAMOLLA RICHIAMO ESTRATTORE EJECTOR
210	1 MOLLA PER CILINDRO FERMO CHIAVE	243	2 LEVA DI SCATTO BIGRILLO	283	1 ESTRATTORE EJECTOR SINISTRO
211	1 CILINDRO FERMO CHIAVE	244	2 MOLLA RICHIAMO LEVA DI SCATTO BIGRILLO	284	1 ESTRATTORE EJECTOR DESTRO
212	1 PIOLO FERMO CHIAVE	245	1 MOLLA RICHIAMO CHIAVE	285	1 PIASTRINO FERMO ESTRATTORE EJECTOR SINISTRO
213	1 BASCULA	246	1 TUBETTO GUIDAMOLLA RICHIAMO CHIAVE	286	1 PIASTRINO AGGANCIO ESTRATTORE EJECTOR SINISTRO
214	2 VITE FERMO PERNO CERNIERA	247	1 VITE FERMO TUBETTO	287	2 MOLLA PER CILINDRO FERMO PIASTRINO EJECTOR
215	1 VITE FERMO ESTRATTORE NORMALE	248	2 MOLLE DEL CANE MONTATE	288	2 CILINDRO FERMO PIASTRINO AGGANCIO EJECTOR
216	1 ESTRATTORE NORMALE	249	1 PORTACINGHIA PER CALCIO	289	1 PIASTRINO FERMO ESTRATTORE EJECTOR DESTRO
217N	1 MANICOTTO NORMALE	250	1 TIRANTE PER CALCIO	290	2 VITE PIASTRINO FERMO ESTRATTORE EJECTOR
217E	1 MANICOTTO EJECTOR	251	1 RONDELLA PER TIRANTE	291	1 PIASTRINO AGGANCIO ESTRATTORE EJECTOR DESTRO
218	1 BINDELLA SUPERIORE	252	1 GRILLETTO BIGRILLO SINISTRO	292	1 LEVA ARMAMENTO DESTRO
219	1 TENONE	253	1 GRILLETTO BIGRILLO DESTRO	293	1 LEVA ARMAMENTO SINISTRO
220	2 BINDELLA LATERALE	254	1 VITE FISSAGGIO GUARDIA	294	1 VITE FERMO MOLLONE STECHER
221	2 TUBO	255	1 GUARDIA	295	1 MOLLONE STECHER
222	1 MIRINO	256	1 PERNO GRILLETTO	296	1 MOLLA RICHIAMO LEVA AGGANCIO STECHER
223	1 PORTACINGHIA CANNA	257	1 PERNO CANE	297	1 SOTTOGUARDIA CON STECHER
224	4 VITE FISSAGGIO PORTACINGHIA CANNA	258	1 SOTTOGUARDIA	298	1 GRILLETTO DESTRO PER STECHER
225	1 VITE GANCIO CROCE	262	1 SICURA SELETTIVA PER MONOGRILLO	299	1 VITE REGISTRO SCATTO STECHER
226	1 GANCIO CROCE	263	1 BILANCIERE	300	1 LEVA AGGANCIO STECHER
227	1 MOLLA DI SPINTA GANCIO CROCE	264	1 MOLLA RICHIAMO BILANCIERE	301	1 LEVA ARMAMENTO STECHER
228	1 GUIDAMOLLA GANCIO CROCE	265	1-2 SPINA PER MOLLA RICHIAMO BILANCIERE E SICURA	302	1 MOLLA DEL CANE DESTRO MONTATA PER STECHER
229	1 CROCE	266	1 GRILLETTO MONOGRILLO	303	1 PIASTRINA CULATTA ERGAL TEMPRATA/CROMATA
229P	1 CROCE CON PULSANTE	267	1 MOLLA RECUPERO GRILLETTO MONOGRILLO	304	1 VITE FERMO PIASTRINA DI CULATTA ERGAL
230	1 ASTINA	268	2 MOLLA RICHIAMO LEVA SCATTO MONOGRILLO	320	1 BUSSOLA PER PIOLO FERMO CHIAVE
231	1 NASETTO D'ARMAMENTO	269	2 LEVA SCATTO MONOGRILLO		
232	2 VITE FISSAGGIO CROCE - ASTA	270	1 ASTA PER SICURA AUTOMATICA		





ESPLOSO FUCILE PARALLELO - SIDE BY SIDE EXPLODED VIEW - ÉCLATÉ FUSIL JUXTAPOSÉ



N.	Qtà e DESCRIZIONE	N.	Qtà e DESCRIZIONE	N.	Qtà e DESCRIZIONE
600	1 CALCIOLO	627	1 PULSANTE POMPA CROCE	653	1 PERNO CANI
602	1 VITE TIRANTE CALCIO	628	1 CROCE EJECTOR	654	1 PERNO GRILLETTO E SICURA AUTOMATICA
603	1 RONDELLA TIRANTE	629	1 GANCIO CROCE	655	2 LEVA SCATTO BIGRILLO
604	1 VITE FISSAGGIO GUARDIA	630	1 MOLLA GANCIO CROCE	656	2 MOLLA LEVA SCATTO BIGRILLO
605	1 PERNO LEVA SCATTO	631	1 GUIDAMOLLA GANCIO CROCE	657	1 GUARDIA
606	1 MOLLA PER SICURA	632	1 LEVA AGGANCIO MARTELLETTO SINISTRO	658	1 GRILLETTO BIGRILLO DESTRO
607	1 SPINA MOLLA SICURA	633	1 MOLLA LEVA MARTELLETTI	659	1 GRILLETTO BIGRILLO SINISTRO
608	1 SICURA BIGRILLO	634	1 LEVA AGGANCIO MARTELLETTO DESTRO	660	2 ASTA LEVA SCATTO BIGRILLO
609	1-2 SPINA PER MOLLA RICHIAMO BILANCIERE E SICURA	635	1 ASTA	661	1 TASSELLO CHIUSURA
610	1 PERCUSSORE DESTRO	636	2 MOLLA MARTELLETTI EJECTOR	662	1 CALCIO
611	1 PERCUSSORE SINISTRO	637	2 GUIDAMOLLA MARTELLETTI EJECTOR	663	2 VITE CALCIOLO
612	2 MOLLA PERCUSSORI	638	1 ROSETTA TENUTA CROCE	664	1 CARTELLA DESTRA
613	1 PORTAMOLLA RICHIAMO CHIAVE	639	1 PIASTRINA FISSAGGIO ASTA	665	1 CARTELLA SINISTRA
614	1 CHIAVE	640	1 MARTELLETTO EJECTOR DESTRO	666	1 CALCIO CARTELLE
615	1 MOLLA RICHIAMO CHIAVE	641	1 MARTELLETTO EJECTOR SINISTRO	667	1 BASCULA CARTELLE
616	1 PERNO CERNIERA	642	2 CAMMA ARMAMENTO	668	1 CROCE ESTRAZIONE MANUALE
617	1 BASCULA INTEGRALE	643	1 VITE PIASTRINO FISSAGGIO ASTA	669	1 ESTRATTORE NORMALE
618	1 ESTRATTORE SINISTRO	644	1 NASETTO COMANDO ESTRATTORI	670	1 ASTA SICURA AUTOMATICA
619	1 ESTRATTORE DESTRO	645	1 VITE FERMO NASETTO	671	1 GRILLETTO MONOGRILLO
620	1 VITE FERMO ESTRATTORE	646	1 ASTA ARMAMENTO SINISTRA	672	1 MOLLA RICHIAMO GRILLETTO
621	2 PERNO MARTELLETTI	647	1 ASTA ARMAMENTO DESTRA	673	1 BILANCIERE
622	1 PERNO LEVA AGGANCIO MARTELLETTO	648	1 SPINA FERMO PERCUSSORI E CHIAVE	674	1 SICURA SELETTIVA
623	1 CANNA	649	1 CANE DESTRO	675	2 MOLLA LEVA SCATTO MONOGRILLO
624	1 MIRINO	650	1 CANE SINISTRO	676	1 MOLLA BILANCIERE
625	1 VITE CENTRALE CROCE	651	2 MOLLE DEL CANE MONTATE	677	2 LEVA SCATTO MONOGRILLO
626	1 VITE GANCIO CROCE	652	1 SPINA FERMO ASTA ARMAMENTO		

